



# **XL421 - XL422**

**Manuale d'uso**

**User manual**

**Manual de instrucciones**

**Manual de instruções**

**UK  
CA**

**CE**

Indice generale  
General index  
Índice general  
Índice

**ITALIANO..... IT - 1**

**ENGLISH.....EN - 1**

**ESPAÑOL .....ES - 1**

**PORTUGUÊS.....PT - 1**

# ITALIANO


## Manuale d'uso



**INDICE**

<b>1 PRECAUZIONI E MISURE DI SICUREZZA</b> .....	<b>2</b>
1.1 Istruzioni preliminari.....	2
1.2 Durante l'utilizzo.....	3
1.3 Dopo l'utilizzo.....	3
1.4 Definizione di categoria di misura.....	3
<b>2 DESCRIZIONE GENERALE</b> .....	<b>4</b>
2.1 Introduzione.....	4
2.2 Funzionalità dello strumento.....	4
<b>3 PREPARAZIONE ALL'UTILIZZO</b> .....	<b>5</b>
3.1 Controlli iniziali.....	5
3.2 Alimentazione dello strumento.....	5
3.3 Conservazione.....	5
<b>4 DESCRIZIONE DELLO STRUMENTO</b> .....	<b>6</b>
4.1 Tastiera.....	6
<b>5 IMPOSTAZIONI INIZIALI</b> .....	<b>6</b>
5.1 Regolazione data/ora e Intervallo fra le Misure.....	6
<b>6 ISTRUZIONI OPERATIVE</b> .....	<b>7</b>
6.1 Uso dello strumento in un sistema Monofase.....	7
6.2 Uso dello strumento in un sistema Trifase.....	9
<b>7 DESCRIZIONE DELLE INDICAZIONI A LED</b> .....	<b>11</b>
<b>8 COLLEGAMENTO DELLO STRUMENTO A PC</b> .....	<b>11</b>
<b>9 MANUTENZIONE</b> .....	<b>12</b>
9.1 Generalità.....	12
9.2 Sostituzione batterie.....	12
9.3 Pulizia dello strumento.....	12
9.4 Fine vita.....	12
<b>10 SPECIFICHE TECNICHE</b> .....	<b>13</b>
10.1 Caratteristiche tecniche.....	13
10.2 Caratteristiche generali.....	13
10.3 Condizioni ambientali di utilizzo.....	13
10.4 Accessori.....	14
10.4.1 Accessori in dotazione.....	14
10.4.2 Accessori opzionali.....	14
<b>11 ASSISTENZA</b> .....	<b>15</b>
11.1 Condizioni di garanzia.....	15
11.2 Assistenza.....	15

## 1 PRECAUZIONI E MISURE DI SICUREZZA

Lo strumento è stato progettato in conformità alla direttiva IEC/EN61010-1 relativa agli strumenti di misura elettronici. Per la Sua sicurezza e per evitare di danneggiare lo strumento, La invitiamo a seguire sempre le procedure descritte nel presente manuale e a leggere attentamente le note precedute dal simbolo .



### ATTENZIONE

Qualora lo strumento fosse utilizzato in modo diverso da quanto specificato nel presente manuale d'uso, le protezioni per esso previste potrebbero essere compromesse.

Prima e durante l'esecuzione delle misure attenersi scrupolosamente alle seguenti indicazioni:

- Non effettuare misure in presenza di gas o materiali esplosivi, combustibili o in ambienti polverosi.
- Evitare contatti con il circuito in esame se non si stanno effettuando misure.
- Non effettuare alcuna misura qualora si riscontrino anomalie nello strumento come, deformazioni, rotture, fuoriuscite di sostanze, ecc.

Nel presente manuale e sullo strumento sono utilizzati i seguenti simboli:



Attenzione: attenersi alle istruzioni riportate nel manuale; un uso improprio potrebbe causare danni allo strumento o ai suoi componenti



Pericolo alta tensione: rischi di shock elettrici



Togliere sempre Tensione al circuito prima di connettere lo strumento



Strumento con doppio isolamento



Tensione o Corrente AC

### 1.1 ISTRUZIONI PRELIMINARI

- Lo strumento può essere utilizzato per misure di **CORRENTE AC** fino a 2500A su impianti elettrici con CAT III 1000V~ verso terra oppure CAT IV 600V~ verso terra
- La invitiamo a seguire le normali regole di sicurezza orientate alla protezione contro correnti pericolose e alla protezione dello strumento contro un utilizzo errato
- Non effettuare misure su circuiti che superino il limite di corrente e tensione specificato.
- Togliere alimentazione al sistema elettrico in esame prima di effettuare il collegamento dello strumento. Adottare tutte le misure di sicurezza previste prima di operare sull'impianto
- Non effettuare misure in condizioni ambientali al di fuori di quelle indicate nel § 10.3
- Controllare che le batterie siano inserite correttamente
- Solo gli accessori forniti a corredo dello strumento garantiscono gli standard di sicurezza. Essi devono essere in buone condizioni e sostituiti, se necessario, con modelli identici.

## 1.2 DURANTE L'UTILIZZO

La preghiamo di leggere attentamente le raccomandazioni e le istruzioni seguenti:



### ATTENZIONE

La mancata osservazione delle avvertenze e/o istruzioni può danneggiare lo strumento e/o i suoi componenti o essere fonte di pericolo per l'operatore.

- Durante la misura di corrente, distanziare il più possibile il toroide della pinza dai conduttori non coinvolti nella misura in quanto il campo magnetico da essi prodotto potrebbe inficiare la misura stessa
- Durante la misura di corrente posizionare il punto di apertura del toroide il più lontano possibile dal conduttore in esame in modo da massimizzare la precisione.

## 1.3 DOPO L'UTILIZZO

- Se si prevede di non utilizzare lo strumento per un lungo periodo rimuovere le batterie ed attenersi a quanto specificato nel § 9.2.

## 1.4 DEFINIZIONE DI CATEGORIA DI MISURA

La norma IEC/EN61010-1: Prescrizioni di sicurezza per apparecchi elettrici di misura, controllo e per utilizzo in laboratorio, Parte 1: Prescrizioni generali, definisce cosa si intenda per categoria di misura. Al § 6.7.4: Circuiti di misura, essa recita:

(OMISSIS)

I circuiti sono suddivisi nelle seguenti categorie di misura:

- La **Categoria di misura IV** serve per le misure effettuate su una sorgente di un'installazione a bassa tensione  
*Esempi sono costituiti da contatori elettrici e da misure sui dispositivi primari di protezione dalle sovracorrenti e sulle unità di regolazione dell'ondulazione.*
- La **Categoria di misura III** serve per le misure effettuate in installazioni all'interno di edifici  
*Esempi sono costituiti da misure su pannelli di distribuzione, disgiuntori, cablaggi, compresi i cavi, le barre, le scatole di giunzione, gli interruttori, le prese di installazioni fisse e gli apparecchi destinati all'impiego industriale e altre apparecchiature, per esempio i motori fissi con collegamento ad impianto fisso.*
- La **Categoria di misura II** serve per le misure effettuate su circuiti collegati direttamente all'installazione a bassa tensione  
*Esempi sono costituiti da misure su apparecchiature per uso domestico, utensili portatili ed apparecchi similari.*
- La **Categoria di misura I** serve per le misure effettuate su circuiti non collegati direttamente alla RETE DI DISTRIBUZIONE  
*Esempi sono costituiti da misure su non derivati dalla RETE e derivati dalla RETE ma con protezione particolare (interna). In quest'ultimo caso le sollecitazioni da transitori sono variabili, per questo motivo (OMISSIS) si richiede che l'utente conosca la capacità di tenuta ai transitori dell'apparecchiatura.*

## 2 DESCRIZIONE GENERALE

### 2.1 INTRODUZIONE

Lo strumento è realizzato in modo da garantirLe la massima sicurezza grazie ad uno sviluppo di nuova concezione che assicura il doppio isolamento e il raggiungimento della categoria di sovratensione CAT III 1000V~ verso terra oppure CAT IV 600V~ verso terra.

### 2.2 FUNZIONALITÀ DELLO STRUMENTO

Il presente manuale si riferisce ai modelli **XL421** e **XL422**. Il modello XL421 può eseguire la registrazione **di una sola Corrente** in impianti elettrici monofase o trifase. Il modello XL422 può eseguire la registrazione simultanea di **3 Correnti** in impianti elettrici trifase oltre che la registrazione della corrente in impianti elettrici monofase.

Dove non espressamente indicato le caratteristiche sono comuni per entrambi i modelli.

Lo strumento adotta un sofisticato algoritmo di gestione della memoria che consente di monitorare un impianto anche per tempi considerevoli. In particolare lo strumento adotta in sequenza i seguenti valori per gli intervalli fra due misure consecutive:

Intervallo di Misura	XL421 – Autonomia (giorni)	XL422 – Autonomia (giorni)
1s	5	1.5
6s	34	8
30s	170	42
1min	364 (*)	91
5min	1820 (*)	455 (*)

(\*) Compatibilmente con l'autonomia delle batterie

Lo strumento inizia ogni registrazione con l'intervallo di misura selezionato tramite il software di gestione in dotazione (vedere § 8). Quando la memoria è quasi piena lo strumento "ricampiona" i valori precedentemente memorizzati in accordo con il successivo valore di Intervallo di misura liberando così parte della memoria e prosegue poi a registrare nuovi valori adottando il nuovo Intervallo di misura.

### 3 PREPARAZIONE ALL'UTILIZZO

#### 3.1 CONTROLLI INIZIALI

Lo strumento, prima di essere spedito, è stato controllato dal punto di vista elettrico e meccanico. Sono state prese tutte le precauzioni possibili affinché lo strumento potesse essere consegnato senza danni. Tuttavia si consiglia di controllarlo sommariamente per accertare eventuali danni subiti durante il trasporto. Se si dovessero riscontrare anomalie contattare immediatamente il rivenditore. Qualora fosse necessario restituire lo strumento si prega di seguire le istruzioni riportate al § 11.

#### 3.2 ALIMENTAZIONE DELLO STRUMENTO

Lo strumento è alimentato tramite 2x1.5V batterie alcaline AA LR06 incluse nella confezione. Per l'inserimento delle batterie seguire le indicazioni del § 9.2.

#### ATTENZIONE

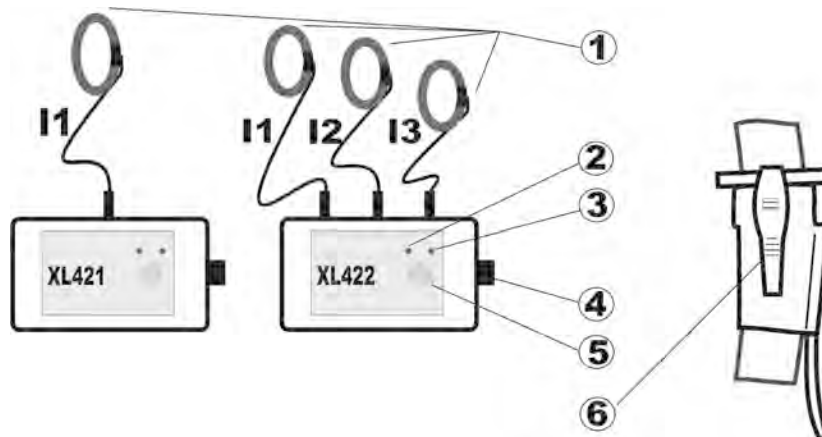


- Lo strumento, dopo aver inserito le batterie, resta continuamente acceso anche se nessuna segnalazione è presente sui LED STATUS e ALARM. La pressione del tasto **START/STOP** ha effetto solo per l'attivazione e la disattivazione delle registrazioni.
- Il lampeggio del LED ALARM ogni 3 secondi durante una registrazione, indica che le batterie sono prossime ad esaurirsi. Provvedere alla sostituzione in tempi brevi.

#### 3.3 CONSERVAZIONE

Per garantire misure precise, dopo un lungo periodo di permanenza in magazzino in condizioni ambientali estreme, attendere che lo strumento ritorni alle condizioni normali (vedere § 10.3).

## 4 DESCRIZIONE DELLO STRUMENTO



### LEGENDA:

1. Toroide flessibile
2. LED "STATUS"
3. LED "ALARM"
4. Interfaccia RS232
5. Tasto "START/STOP"
6. Punto di pressione per apertura toroide

Fig. 1: Descrizione dello strumento

### 4.1 TASTIERA

Ad ogni pressione del tasto **START/STOP** deve corrispondere un lampeggio breve del LED "STATUS".

## 5 IMPOSTAZIONI INIZIALI

### 5.1 REGOLAZIONE DATA/ORA E INTERVALLO FRA LE MISURE

L'impostazione dell'intervallo di misura e dell'orologio interno è possibile solo tramite il software di gestione fornito in dotazione. In particolare il programma consente di:

- Impostare l'intervallo fra le misure.
- Controllare la data e ora attuale dell'orologio interno dello strumento.
- Impostare la data e ora dello strumento.
- Controllare lo stato delle batterie.

Operare come segue:

1. Collegare lo strumento alla porta seriale COM del PC tramite il cavo seriale in dotazione.
2. Avviare il software di gestione **TopView** e aprire la sezione "**Collegamento PC-Strumento**"
3. Eseguire il riconoscimento dello strumento con i tasti "**Rileva Strumento**" o "**Autoset**"
4. Selezionare il comando "**Creazione configurazione dello strumento**" e premere il tasto "**Avanti**" al fine di impostare la data/ora nello strumento e l'intervallo di misura nel campo "**Periodo di integrazione**" scegliendo tra i valori 1s, 6s, 30s, 1min o 5min
5. Confermare le scelte premendo il pulsante "**Invia**"

### ATTENZIONE



- Lo strumento è in grado di mantenere i dati memorizzati anche in assenza di batterie
- Le impostazioni di Data/Ora restano invece inalterate solo se l'operazione di sostituzione delle batterie comporta una mancanza di alimentazione non superiore a **circa 2 minuti**

## 6 ISTRUZIONI OPERATIVE

### 6.1 USO DELLO STRUMENTO IN UN SISTEMA MONOFASE

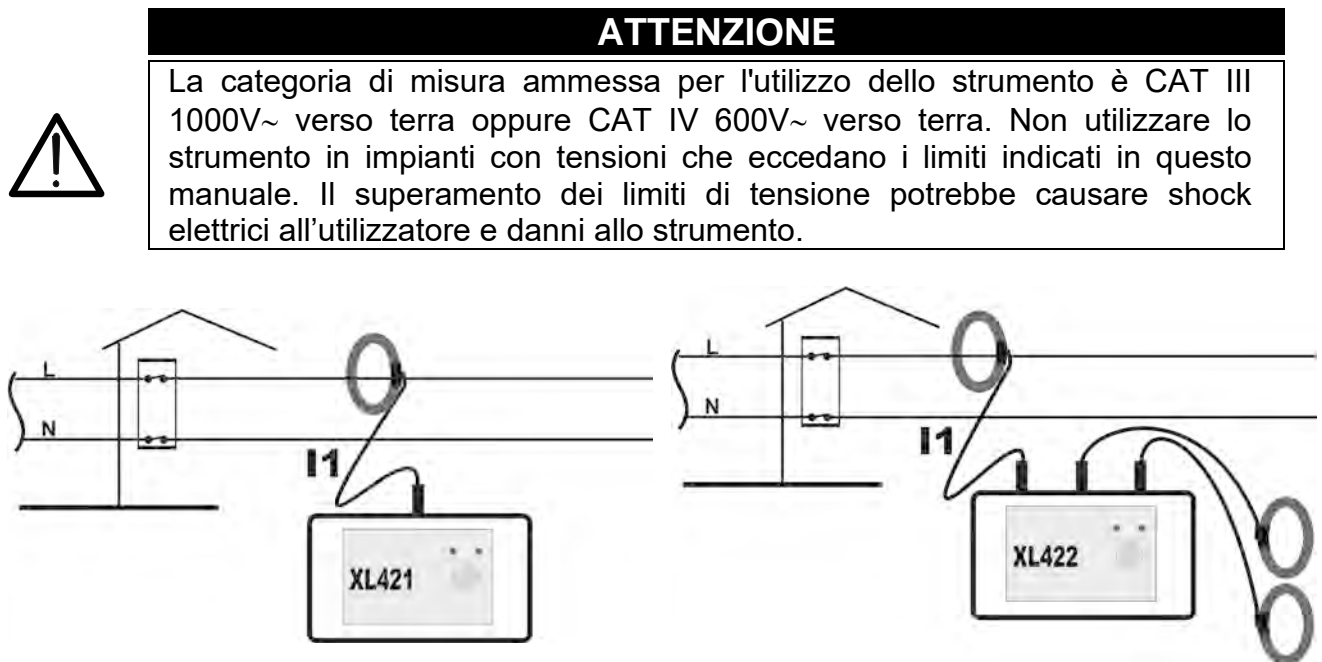
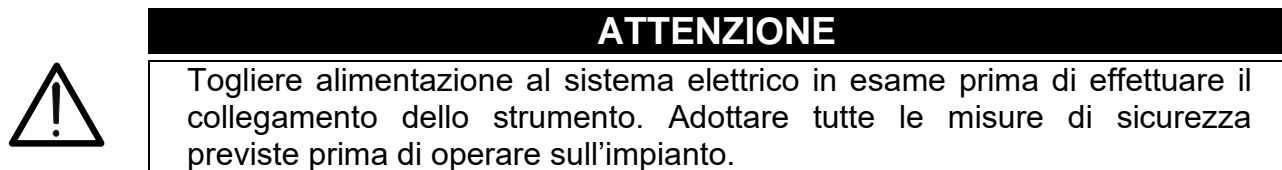


Fig. 2: Collegamento dello strumento in un sistema Monofase



1. Togliere alimentazione al circuito in esame.
2. Aprire il toroide flessibile esercitando una pressione sui punti previsti (vedere Fig. 1).
3. Abbracciare il cavo in prova con il toroide flessibile e richiudere il toroide stesso.
4. Per una lettura ottimale dei valori della corrente cercare di mantenere il più distante possibile il punto di apertura del toroide dal conduttore in esame.
5. Ripristinare l'alimentazione al circuito in esame.
6. **Avvio di una Registrazione:**
  - Se non è stata effettuata alcuna registrazione o se la registrazione precedente è già stata trasferita al PC, premere il tasto **START/STOP** per 3 secondi. Conseguentemente il LED STATUS lampeggerà rapidamente per il tempo suddetto per poi illuminarsi stabilmente per 1 secondo segnalando l'avvio della registrazione
  - Se la registrazione precedente non è ancora stata trasferita al PC **ma non lo si ritiene necessario**, premere il tasto **START/STOP** per 6 secondi. Conseguentemente il LED STATUS lampeggerà rapidamente per il tempo suddetto per poi illuminarsi stabilmente per 1 secondo segnalando l'avvio della registrazione. **La registrazione precedente sarà cancellata dalla nuova registrazione.** A registrazione avviata il LED STATUS eseguirà un doppio lampeggio ogni 3 secondi ad indicare l'attesa dell'inizio del minuto (secondi = 00). Quindi il LED STATUS lampeggerà periodicamente 1 volta ogni 3 secondi ad indicare che lo strumento è in fase di memorizzazione.

### 7. Durante una Registrazione:

- Durante la registrazione il LED STATUS lampeggerà periodicamente 1 volta ogni 3 secondi ad indicare che lo strumento è in fase di memorizzazione.
- Il lampeggio del LED ALARM ogni 3 secondi durante una registrazione, indica che le batterie sono prossime ad esaurirsi.
- **Durante una registrazione non è possibile effettuare alcuna comunicazione seriale RS-232 con lo strumento.**

### 8. Arresto di una Registrazione:

- Per arrestare una registrazione premere il tasto START/STOP per 3 secondi fino a quando il LED STATUS visualizzerà 3 rapidi lampeggi ad indicare che la registrazione è stata arrestata, quindi smette di lampeggiare.

Per la descrizione dettagliata del significato dei lampeggi dei LED STATUS e ALARM vedere il § 7.

## 6.2 USO DELLO STRUMENTO IN UN SISTEMA TRIFASE

### ATTENZIONE



La categoria di misura ammessa per l'utilizzo dello strumento è CAT III 1000V~ verso terra oppure CAT IV 600V~ verso terra.. Non utilizzare lo strumenti in impianti con tensioni che eccedano i limiti indicati in questo manuale. Il superamento dei limiti di tensione potrebbe causare shock elettrici all'utilizzatore e danni allo strumento.

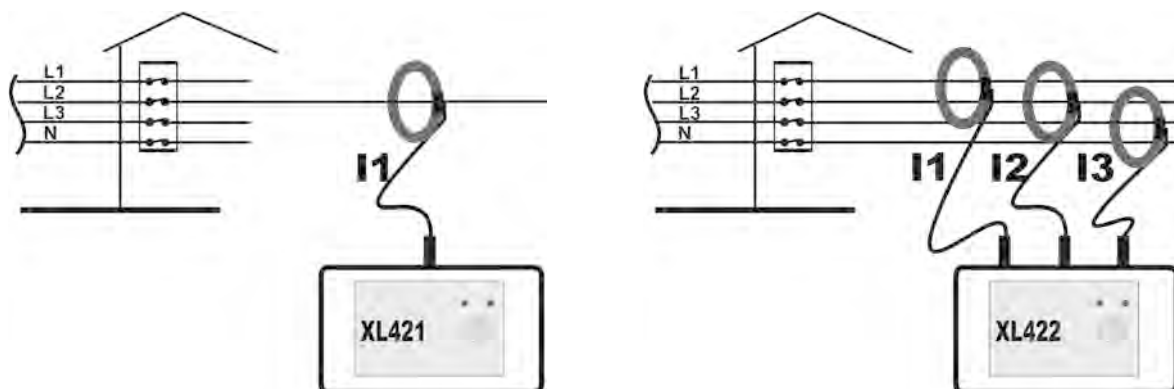


Fig. 3: Collegamento dello strumento in un sistema Trifase

### ATTENZIONE



Togliere alimentazione al sistema elettrico in esame prima di effettuare il collegamento dello strumento. Adottare tutte le misure di sicurezza previste prima di operare sull'impianto.

1. Togliere alimentazione al circuito in esame.
2. Aprire il toroide/i flessibile/i esercitando una pressione sui punti previsti (vedere la Fig. 1).
3. Abbracciare il cavo/i in prova con ciascun toroide flessibile e richiudere il toroide stesso.
4. Per una lettura ottimale dei valori della corrente cercare di mantenere il più distante possibile il punto di apertura di ogni toroide dal conduttore in prova.
5. Ripristinare l'alimentazione al circuito in esame.
6. **Avvio di una Registrazione:**
  - Se non è stata effettuata alcuna registrazione o se la registrazione precedente è già stata trasferita al PC, premere il tasto **START/STOP** per 3 secondi. Conseguentemente il LED STATUS lampeggerà rapidamente per il tempo suddetto per poi illuminarsi stabilmente per 1 secondo segnalando l'avvio della registrazione
  - Se la registrazione precedente è non è ancora stata trasferita al PC **ma non lo si ritiene necessario**, premere il tasto **START/STOP** per 6 secondi. Conseguentemente il LED STATUS lampeggerà rapidamente per il tempo suddetto per poi illuminarsi stabilmente per 1 secondo segnalando l'avvio della registrazione. **La registrazione precedente verrà cancellata dalla la nuova registrazione.** A registrazione avviata il LED STATUS eseguirà un doppio lampeggio ogni 3 secondi ad indicare l'attesa dell'inizio del minuto (secondi = 00). Quindi il LED STATUS lampeggerà periodicamente 1 volta ogni 3 secondi ad indicare che lo strumento è in fase di memorizzazione.

#### 7. Durante una Registrazione:

- Durante la registrazione il LED STATUS lampeggerà periodicamente 1 volta ogni 3 secondi ad indicare che lo strumento è in fase di memorizzazione.
- Il lampeggio del LED ALARM ogni 3 secondi durante una registrazione, indica che le batterie sono prossime ad esaurirsi.
- **Durante una registrazione non è possibile effettuare alcuna comunicazione seriale RS232 con lo strumento.**

#### 8. Arresto di una Registrazione:

- Per arrestare una registrazione premere il tasto START/STOP per 3 secondi fino a quando il LED STATUS visualizzerà 3 rapidi lampeggi ad indicare che la registrazione è stata arrestata, quindi smette di lampeggiare.

Per la descrizione dettagliata del significato dei lampeggi dei LED STATUS e ALARM vedere il § 7.

## 7 DESCRIZIONE DELLE INDICAZIONI A LED

Il significato dei lampeggi dei LED STATUS e ALARM è indicato nella seguente tabella:

LED	Tasto START/STOP	Segnalazione	Descrizione
STATUS	Premuto per almeno 3 secondi	Accensione completa del LED per 1 secondo	Registrazione avviata correttamente. La Registrazione precedentemente eseguita è stata trasferita al PC
STATUS	Premuto per almeno 6 secondi	6 lampeggi brevi seguito dall'accensione completa del LED per 1 secondo	Registrazione avviata correttamente. La Registrazione precedentemente eseguita non è però stata trasferita al PC ed è stata sovrascritta dalla nuova registrazione
STATUS	Non premuto	2 lampeggi brevi ogni 3 secondi	Attesa dell'inizio del minuto (secondi = 00)
STATUS	Non premuto	1 lampeggio breve ogni 3 secondi	Registrazione in corso
STATUS	Premuto	3 lampeggi brevi	Registrazione arrestata
ALARM	Non rilevante	lampeggio breve ogni 3 secondi	Batterie quasi esaurite. Arrestare la registrazione, trasferire i dati al PC e sostituire le batterie

## 8 COLLEGAMENTO DELLO STRUMENTO A PC



### ATTENZIONE

Per effettuare il trasferimento dati a PC è necessario avere preventivamente installato il SW di gestione **TopView** scaricabile dal sito [www.ht-instruments.com/download](http://www.ht-instruments.com/download)

Il collegamento dello strumento a PC avviene tramite il cavo seriale in dotazione e la procedura per il trasferimento dei dati memorizzati è la seguente:

1. Collegare il connettore del cavo allo strumento ed il connettore RS-232 ad una porta seriale COM del PC.
2. Avviare il software di gestione **TopView** e aprire la sezione "**Collegamento PC-Strumento**"
3. Eseguire il riconoscimento dello strumento con i tasti "**Rileva Strumento**" o "**Autoset**"
4. Selezionare il comando "**Acquisisci dati dello strumento**" e premere il tasto "**Avanti**"



### ATTENZIONE

**Durante una registrazione non è possibile effettuare alcuna comunicazione seriale RS232 con lo strumento.**

5. Selezionare la registrazione da scaricare e premere il pulsante **Download** per avviare la procedura di trasferimento. La finestra di dialogo visualizzerà la registrazione attualmente contenuta nella memoria dello strumento. La selezione del comando "**Download**" avvierà il trasferimento dei dati.
6. Al termine del trasferimento dati sarà avviata automaticamente l'applicazione "Analisi Registrazione"

**Per ulteriori dettagli sull'utilizzo del software TopView utilizzare l'HELP contestuale del programma stesso**

## 9 MANUTENZIONE

### 9.1 GENERALITÀ

Durante l'utilizzo e l'immagazzinamento rispettare le raccomandazioni elencate in questo manuale per evitare possibili danni o pericoli durante l'utilizzo. Se si prevede di non utilizzarlo per lungo tempo rimuovere le batterie per evitare fuoriuscite di liquidi che possano danneggiare i circuiti interni dello strumento.

### 9.2 SOSTITUZIONE BATTERIE

Il lampeggio del LED ALARM ogni 3 secondi durante una registrazione, indica che le batterie sono prossime ad esaurirsi. In questo caso interrompere le prove e procedere alla sostituzione delle batterie. E' inoltre possibile controllare lo stato delle batterie tramite il comando presente nel software di gestione.



#### ATTENZIONE

Lo strumento è in grado di mantenere i dati memorizzati anche in assenza di batterie. Le impostazioni di Data e Ora restano invece inalterate solo se l'operazione di sostituzione delle batterie comporta una mancanza di alimentazione non superiore a circa 2 minuti



#### ATTENZIONE

Solo tecnici qualificati possono effettuare questa operazione. Prima di effettuare questa operazione assicurarsi di aver rimosso tutte le pinze flessibili.

1. Se è in corso una registrazione arrestarla, scollegare il toroide dal cavo in esame e trasferire i dati memorizzati sul PC tramite il software di gestione
2. Rimuovere le alette poste sulla faccia inferiore dello strumento, facendo leva nei punti indicati (1) e svitare le 4 viti di fissaggio (vedere la Fig. 4)

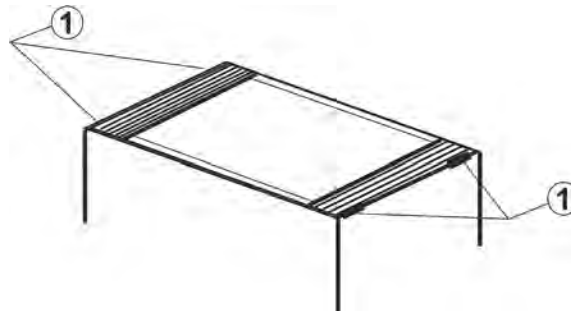


Fig. 4: Sostituzione delle batterie interne

3. Aprire la scatola e svitare la vite di fissaggio del vano porta batterie.
4. Rimuovere le batterie esaurite e sostituirle con due nuove dello stesso tipo (vedere § 10.2). Richiudere il vano, la scatola, avvitare le viti e riposizionare le alette. Non disperdere nell'ambiente le batterie utilizzate. Usare gli appositi contenitori per lo smaltimento.

### 9.3 PULIZIA DELLO STRUMENTO

Per la pulizia dello strumento utilizzare un panno morbido e asciutto. Non usare mai panni umidi, solventi, acqua, ecc.

### 9.4 FINE VITA



**ATTENZIONE:** il simbolo riportato indica che l'apparecchiatura ed i suoi accessori devono essere raccolti separatamente e trattati in modo corretto.

## 10 SPECIFICHE TECNICHE

### 10.1 CARATTERISTICHE TECNICHE

L'incertezza è calcolata come  $\pm[\% \text{lettura} + (\text{num cifre} \cdot \text{risoluzione})]$  a  $23^\circ\text{C} \pm 5^\circ\text{C}$ ,  $< 60\% \text{RH}$

#### MISURA CORRENTE AC TRMS

Campo misura	Risoluzione	Incertezza
2 ÷ 2500A	1A	$\pm(1\% \text{lettura} + 2 \text{cifra})$
➤ Errore aggiuntivo per cavo non centrato:	2% lettura	
➤ Fattore di cresta max:	3	
➤ Frequenza di lavoro (Hz):	50±6%, 60±6%	
➤ Tipo di misura:	Vero Valore Efficace (TRMS)	
➤ Banda passante:	3200Hz	
➤ Frequenza di campionamento:	64 punti in 20ms	
➤ Capacità di memoria:	1Mbyte	
➤ Intervallo di misura:	1s, 6s, 30s, 1min, 5min	
➤ Interfaccia seriale:	RS-232	

#### Normative di riferimento

Sicurezza:	IEC/EN61010-1
EMC:	IEC/EN61326-1
Isolamento:	doppio Isolamento
Livello di inquinamento:	2
Max altitudine di utilizzo:	2000m
Categoria di misura:	CAT III 1000V AC, CAT IV 600V verso terra

### 10.2 CARATTERISTICHE GENERALI

#### Caratteristiche meccaniche

Dimensioni (L x La x H):	120 x 80 x 43mm
Diametro max conduttore pinzabile:	174mm
Lunghezza toroide:	600mm
Peso (batterie incluse):	circa 0.5kg
Grado di protezione:	IP65 (Connettore RS232 chiuso)

#### Alimentazione

Tipo batterie:	2x1.5 batterie tipo AA LR06
Autonomia batterie:	> 6mesi (con batterie cariche)

### 10.3 CONDIZIONI AMBIENTALI DI UTILIZZO

Temperatura di riferimento:	$23^\circ\text{C} \pm 5^\circ\text{C}$
Temperatura di utilizzo:	$-20^\circ\text{C} \div 60^\circ\text{C}$
Umidità relativa di utilizzo:	100%RH (Connettore RS232 chiuso)
Temperatura di conservazione:	$-20^\circ\text{C} \div 60^\circ\text{C}$
Umidità di conservazione:	100%RH (Connettore RS232 chiuso)

**Questo strumento è conforme ai requisiti della Direttiva Europea sulla bassa tensione 2014/35/EU (LVD) e della direttiva EMC 2014/30/EU**  
**Questo strumento è conforme ai requisiti della direttiva europea 2011/65/EU (RoHS) e della direttiva europea 2012/19/EU (WEEE)**

**10.4 ACCESSORI****10.4.1 Accessori in dotazione**

Velcro adesivo 50 x 70cm

Pinza flessibile integrata, 3 pezzi (*XL422*)Pinza flessibile integrata (*XL421*)

Cavo seriale

Borsa per trasporto (*XL421*)Borsa per trasporto (*XL422*)

Batterie

Guida rapida all'uso

VELCRO  
HTFLEX33DLD  
HTFLEX33DLD  
C2004  
BORSA2000  
BORSA75

YAMUM0088HT0

**10.4.2 Accessori opzionali**

Adattatore RS-232/USB

C2009

## 11 ASSISTENZA

### 11.1 CONDIZIONI DI GARANZIA

Questo strumento è garantito contro ogni difetto di materiale e fabbricazione, in conformità con le condizioni generali di vendita. Durante il periodo di garanzia (un anno), le parti difettose possono essere sostituite, ma il costruttore si riserva il diritto di riparare ovvero sostituire il prodotto. Qualora lo strumento debba essere restituito al servizio post - vendita o ad un rivenditore, il trasporto sarà a carico del Cliente. La spedizione dovrà, in ogni caso, essere preventivamente concordata. Allegata alla spedizione deve essere sempre inserita una nota esplicativa circa le motivazioni dell'invio dello strumento. Per la spedizione utilizzare solo l'imballo originale, ogni danno causato dall'utilizzo di imballaggi non originali verrà addebitato al Cliente. Il costruttore declina ogni responsabilità per danni causati a persone o oggetti.

La garanzia non è applicata nei seguenti casi:

- Riparazioni che si rendano necessarie a causa di un errato utilizzo dello strumento o del suo utilizzo con apparecchiature non compatibili.
- Riparazioni che si rendano necessarie a causa di un imballaggio non adeguato.
- Riparazioni dovute ad interventi eseguiti da personale non autorizzato.
- Modifiche apportate allo strumento senza esplicita autorizzazione del costruttore.
- Utilizzo non contemplato nelle specifiche dello strumento o nel manuale d'uso.
- Il contenuto del presente manuale non può essere riprodotto in alcuna forma senza l'autorizzazione del costruttore.

**I nostri prodotti sono brevettati e i marchi depositati. Il costruttore si riserva il diritto di apportare modifiche alle specifiche ed ai prezzi se ciò è dovuto a miglioramenti tecnologici.**

### 11.2 ASSISTENZA

Se lo strumento non funziona correttamente, prima di contattare il Servizio di Assistenza, controllare lo stato delle batterie e sostituirle se necessario. Se lo strumento continua a manifestare malfunzionamenti controllare se la procedura di utilizzo dello stesso è conforme a quanto indicato nel presente manuale. Qualora lo strumento debba essere restituito al servizio post - vendita o ad un rivenditore, il trasporto sarà a carico del Cliente. La spedizione dovrà, in ogni caso, essere preventivamente concordata. Allegata alla spedizione deve essere sempre inserita una nota esplicativa circa le motivazioni dell'invio dello strumento. Per la spedizione utilizzare solo l'imballaggio originale, ogni danno causato dall'utilizzo di imballaggi non originali verrà addebitato al Cliente.

# ENGLISH


## User manual



**TABLE OF CONTENTS**

1. SAFETY PRECAUTIONS AND PROCEDURES .....	2
1.1 Preliminary instructions.....	2
1.2 During use.....	3
1.3 After use.....	3
1.4 Measurement categories - definitions .....	3
2 GENERAL DESCRIPTION.....	4
2.1 Introduction.....	4
2.2 Functions.....	4
3 PREPARATION FOR USE.....	5
3.1 Preliminary checks .....	5
3.2 Power supply.....	5
3.3 Storage.....	5
4 INSTRUMENT DESCRIPTION.....	6
4.1 Keyboard.....	6
5 INITIAL SETTINGS .....	6
5.1 Date, Time and Measuring Interval.....	6
6 OPERATIVE INSTRUCTIONS .....	7
6.1 Using the instrument in a Single Phase system .....	7
6.2 Using the instrument in a Three Phase system.....	9
7 LED MESSAGES DESCRIPTION .....	11
8 CONNECTION OF INSTRUMENT TO PC .....	11
9 MAINTENANCE .....	12
9.1 General information .....	12
9.2 Battery replacement .....	12
9.3 Cleaning.....	12
9.4 End of life .....	12
10 TECHNICAL SPECIFICATIONS .....	13
10.1 Technical Characteristics.....	13
10.2 General characteristics .....	13
10.3 Environmental conditions.....	13
10.4 Accessories .....	14
10.4.1 Standard accessories.....	14
10.4.2 Optional accessories.....	14
11 SERVICE.....	15
11.1 Warranty conditions.....	15
11.2 After-sale service.....	15

## 1. SAFETY PRECAUTIONS AND PROCEDURES

This instrument has been designed in compliance with IEC/EN61010-1 directive. For your own safety and to avoid damaging the instrument we suggest you follow the procedures hereby prescribed and to read carefully all the notes preceded by the symbol .



### CAUTION

Should you fail to keep to the prescribed instructions you could damage the instrument and/or its components or endanger your safety.

Take extreme care of the following conditions while taking measurements:

- Do not perform any measurement in humid or wet environments.
- Do not use the instrument in presence of explosive gas (material), combustible gas (material), steam or dust.
- Do not touch the circuit under test if no measurement is being taken.
- Do not use the instrument if it seems to be malfunctioning (i.e. if you notice deformations, breaks, leakage of substances and so on).

The herewith symbols are used:



Caution: refer to the instruction manual; an improper use may damage the instrument or its components



Danger high voltage: risk of electrical shocks



De-energize the plant under test before connecting the instrument



Double insulated instrument



AC voltage and current

### 1.1 PRELIMINARY INSTRUCTIONS

- It can be used for **CURRENT** measurements up to 2500A on installations with overvoltage category CAT III 1000V~ to ground or CAT IV 600V~ to ground.
- Please use the standard safety precautions aimed at protection against dangerous electric currents and protect the instrument against incorrect operations
- Do not test circuits exceeding the current and voltage limits.
- De-energize the plant under test before connecting the instrument. Take all the safety precautions before taking actions on the plant.
- Do not perform any test under environmental conditions exceeding the limits indicated in this manual (see § 10.3).
- Make sure that batteries are correctly installed.
- Only the accessories supplied with the instrument guarantee compliance with the safety standards. They must be in good conditions and must be replaced, if necessary, with identical models.

## 1.2 DURING USE

Carefully read the following recommendations and instructions:



### CAUTION

Non compliance with warnings and/or instructions may cause damage to the tester or its components or injure the operator.

- During a current measurement keep the clamp as far as possible from cables not involved in measurement.
- During a current measurement keep the cable under test in the very middle of the jaws.

## 1.3 AFTER USE

- If you expect not to use the instrument for a long period of time remove the batteries and strictly follow the indications at § 9.2.

## 1.4 MEASUREMENT CATEGORIES - DEFINITIONS

The IEC/EN61010-1 guideline (Safety requirements for electrical equipment for measurement, control and laboratory use, Part 1: General requirements) defines what a measurement category (usually called “overvoltage category”) is. At § 6.7.4: Measuring circuits it says:

(OMISSIS)

Circuits are divided into the following measurement categories:

- **Measurement category IV** is for measurements performed at the source of low voltage installations  
*Examples are electricity instruments and measurements on primary overcurrent protection devices and ripple control units.*
- **Measurement category III** is for measurements performed in the building installation.  
*Examples are measurements on distribution boards, circuit breakers, wiring, including cables, bus-bars, junction boxes, switches, socket-outlets in the fixed installation, and equipment for industrial use and some other equipment, for example, stationary motors with permanent connection to fixed installation.*
- **Measurement category II** is for measurements performed on circuits directly connected to the low voltage installation  
*Examples are measurements on household appliances, portable tools and similar equipment.*
- **Measurement category I** is for measurements performed on circuits not directly connected to MAINS  
*Examples are measurements on circuits not derived from MAINS, and specially protected (internal) MAINS-derived circuits. In the latter case, transient stresses are variable; for that reason, the norm requires that the transient withstand capability of the equipment is made known to the user.*

## 2 GENERAL DESCRIPTION

### 2.1 INTRODUCTION

The instrument was designed to grant the user the utmost safety conditions thanks to a new concept assuring double insulation and overvoltage CAT III 1000V~ to ground or CAT IV 600V~ to ground.

### 2.2 FUNCTIONS

This manual is referred to two models: **XL421** and **XL422**. XL421 can recording a **single Current** in single phase or three phase plant. XL422 can recording up to **3 Currents** simultaneously in single phase or three phase plant.

Where not expressly indicated the characteristics are common for both models.

The instrument can monitoring a plant for a long time thanks to a sophisticated memory-managing algorithm. More exactly, the instrument uses the following sampling periods:

Measuring Interval	XL421 – Autonomy (days)	XL422 – Autonomy (days)
1s	5	1.5
6s	34	8
30s	170	42
1min	364 (*)	91
5min	1820 (*)	455 (*)

(\*) Depending on batteries autonomy

The instrument starts each recording using the Measuring Interval set through PC management software (see § 8). Just before the event of full memory, the instrument applies the successive measuring Interval to all the memory, thus getting more free memory locations. The instrument continues the data storing according to the new Measuring Interval.

### 3 PREPARATION FOR USE

#### 3.1 PRELIMINARY CHECKS

This instrument has been checked mechanically and electrically before shipment. All precautions have been taken to assure that the instrument reaches you in perfect condition. However, it is advisable to carry out a rapid check in order to detect any possible damage, which might have occurred in transit. Check the accessories contained in the packaging to make sure they are the same as reported in § 11.

#### 3.2 POWER SUPPLY

The instrument is powered by 2x1.5V type AA LR06 alkaline batteries. For battery fitting operation procedure please see § 9.2.



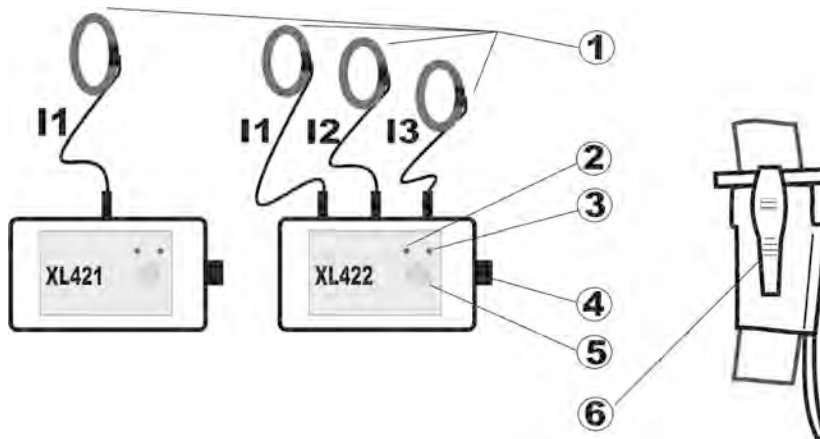
#### CAUTION

- The instrument, after fitted batteries, is always continuously ON also if STATUS and ALARM LED are OFF. Pressing of **START/STOP** key activate or disable recordings only.
- During a recording the blinking ALARM LED every 3 seconds means a low battery status.

#### 3.3 STORAGE

To guarantee the accuracy of the measurements, after a period of storage in extreme environmental conditions wait for the instrument to stabilize to within the listed operating conditions (see § 10.3).

## 4 INSTRUMENT DESCRIPTION



### CAPTION:

1. Flexible head
2. "STATUS" LED
3. "ALARM" LED
4. RS232 port
5. "START/STOP" key
6. Press here to open the head

Fig. 1: Instrument description

### 4.1 KEYBOARD

LED "STATUS" blinks every time the **START/STOP** key is pressed.

## 5 INITIAL SETTINGS

### 5.1 DATE, TIME AND MEASURING INTERVAL

It's possible to set measuring interval as well as date and time by using the management software. This program allows to:

- Set the Measuring Interval.
- Control data and time of the instrument's internal clock.
- Set instrument date and time.
- Check battery status.

How to operate:

1. Connect the instrument to PC COM using included serial cable.
2. Run **TopView** software and open the "**PC-Instrument Connection**" section
3. Perform the detection of the instrument by using the "**Find the instrument**" or "**Autoset**" keys
4. Select the "**Configure the instrument**" command and press the "**Next**" key in order to set date/time in the instrument and the measurement interval in the "**Integrated Period**" field selecting values **1s, 6s, 30s, 1min or 5min**
5. Confirm with "**Send**" command



### CAUTION

The instrument could keep the data stored even without batteries. The set date and time don't get lost provided that the battery replacement takes less than 2 minutes.

## 6 OPERATIVE INSTRUCTIONS

### 6.1 USING THE INSTRUMENT IN A SINGLE PHASE SYSTEM



#### CAUTION

The measurement category is CAT III 1000V~ to ground or CAT IV 600V~ to ground. Do not attempt to take any voltage measurements exceeding the limits indicated in this manual. Exceeding the limits could cause electrical shock or damage to the instrument.

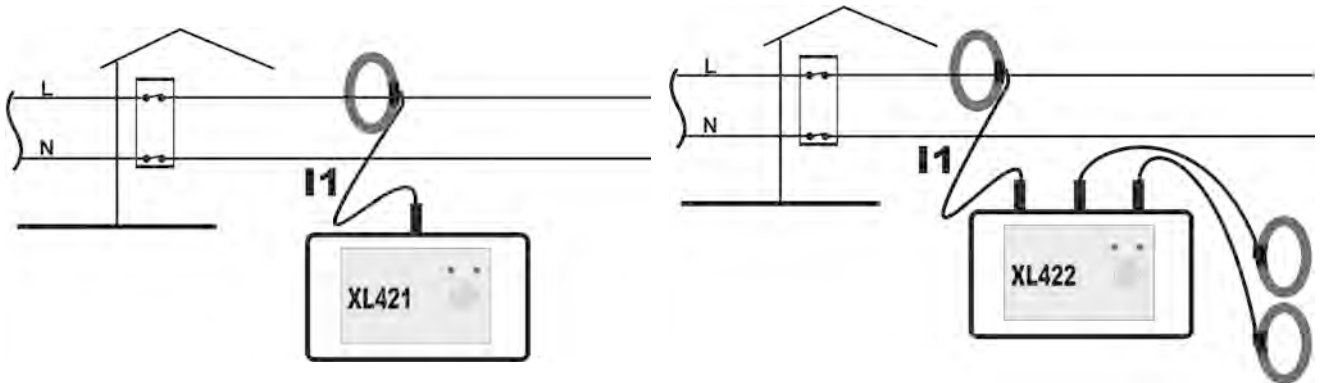


Fig. 2: Instrument's connection in Single Phase system



#### CAUTION

If possible de-energize the plant under test before connecting the instrument. Take all the safety precautions before taking actions on the plant.

1. De-energize the plant under test before connecting the instrument.
2. Open the flexible head by pressing on expected points (see Fig. 1).
3. Clamp the cable under measurement with the head and close it.
4. To increase the reading accuracy the clamped cable must be in the middle of the head.
5. Re-energize the plant under test.
6. **How to start a Recording:**
  - If no recording was performed or if the recording data was already downloaded to a PC, pressing and keeping the **START/STOP** key for 3 seconds. The STATUS LED will be lighting for the same time, than will be stable lighting for 1 second and the instrument will start the recording
  - If the recording data was not already downloaded to a PC **but the operator wants to overwrite these data**, pressing and keeping the **START/STOP** key for 6 seconds. The STATUS LED will be quickly blinking during the key pressing for the same time, than the LED will be stable lighting for 1 second and the instrument will start the recording. **The old recording will be deleted and overwritten by the new one.** The instrument will wait for the next minute beginning (second=00) and the STATUS LED is double blinking. After that the recording starts and the STATUS LED blinks every 3 seconds. The instrument is storing the data.

#### 7. **During a Recording:**

- A STATUS LED 3 seconds blinking meaning that the recording is active and the instrument is storing the data.
- An ALARM LED 3 seconds blinking means that the batteries are low. During a recording any RS232 communication is possible.
- **During Recording operations RS-232 serial communications to PC is not possible.**

#### 8. **Stop a Recording:**

- To stop a Recording pressing **START/STOP** key and keep it pressed for 3 seconds. The STATUS LED will quickly blinks three times and the instrument will stop the recording, then stop blinking.

For more details about the blinks of STATUS and ALARM LED meaning, please refer to the § 7.

## 6.2 USING THE INSTRUMENT IN A THREE PHASE SYSTEM

### CAUTION



The measurement category is CAT III 1000V~ to ground or CAT IV 600V~ to ground. Do not attempt to take any voltage measurements exceeding the limits indicated in this manual. Exceeding the limits could cause electrical shock or damage to the instrument.

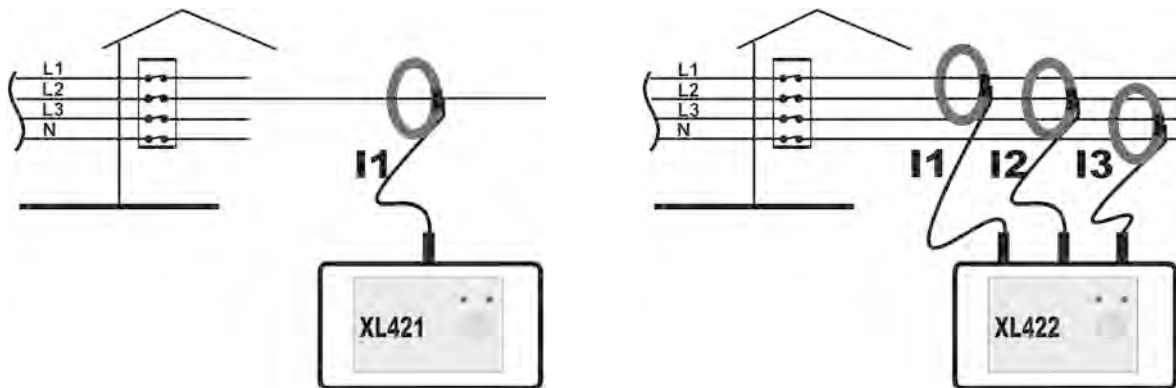


Fig. 3: Instrument's connection in Three Phase system

### CAUTION



If possible de-energize the plant under test before connecting the instrument. Take all the safety precautions before taking actions on the plant.

1. De-energize the plant under test before connecting the instrument.
2. Open the flexible heads by pressing on expected points (see Fig. 1).
3. Clamp the cables under measurement with the heads and close it.
4. To increase the reading accuracy the clamped cable must be in the middle of the head.
5. Re-energize the plant under test.
6. **How to start a Recording:**
  - If no recording was performed or if the recording data was already downloaded to a PC, pressing and keeping the **START/STOP** key for 3 seconds. The STATUS LED will be lighting for the same time, than will be stable lighting for 1 second and the instrument will start the recording
  - If the recording data was not already downloaded to a PC **but the operator wants to overwrite these data**, pressing and keeping the **START/STOP** key for 6 seconds. The STATUS LED will be quickly blinking during the key pressing for the same time, than the LED will be stable lighting for 1 second and the instrument will start the recording. **The old recording will be deleted and overwritten by the new one.** The instrument will wait for the next minute beginning (second=00) and the STATUS LED is double blinking. After that the recording starts and the STATUS LED blinks every 3 seconds. The instrument is storing the data.

#### 7. **During a Recording:**

- A STATUS LED 3 seconds blinking meaning that the recording is active and the instrument is storing the data.
- An ALARM LED 3 seconds blinking means that the batteries are low. During a recording any RS232 communication is possible.
- **During Recording operations RS-232 serial communications to PC is not possible.**

#### 8. **Stop a Recording:**

- To stop a Recording pressing **START/STOP** key and keep it pressed for 3 seconds. The STATUS LED will quickly blinks three times and the instrument will stop the recording, then stop blinking.

For more details about the blinks of STATUS and ALARM LED meaning, please refer to the § 7.

## 7 LED MESSAGES DESCRIPTION

For the STATUS and ALARM LEDs messages please refer to the following table:

LED	START/STOP Key	Light	Description
STATUS	Kept pressed 3 seconds at least	On for 1 second	Recording process correctly started. The previous recorded data was transferred to a PC
STATUS	Kept pressed 6 seconds at least	6 times blinking after 1 second on	Recording process correctly started. The previous recorded data was not transferred to a PC and were lost
STATUS	Not pressed	2 times blinking every 3 seconds	Waiting for the next minute (seconds=00)
STATUS	Not pressed	1 time blinking every 3 seconds	Recording in progress
STATUS	Pressed	3 times blinking	The recording process was stopped
ALARM	Not relevant	1 time blinking every 3 seconds	Low batteries. Stop the recording, transfer the data to a PC and replace batteries

## 8 CONNECTION OF INSTRUMENT TO PC



### CAUTION

To transfer data to a PC it is necessary to have previously installed the **TopView** management SW which can be downloaded from the [www.ht-instruments.com/download](http://www.ht-instruments.com/download) website

The connection of the instrument to a PC is possible through a serial cable supplied with the instrument. To download data to the PC keep to the below procedure:

1. Connect the serial cable to the instrument serial port and to a RS232 COM port of the PC.
2. Run **TopView** software and open the “**PC-Instrument Connection**” section
3. Perform the detection of the instrument by using the “**Find the instrument**” or “**Autoset**” keys
4. Select the “**Download data**” command and press the “**Next**” key



### CAUTION

**During Recording operations RS-232 serial communications to PC is not possible.**

5. Select the recording and click on **Download** key to start download procedure. A dialogue box displays the recording stored in the instrument’s memory. By choosing the “**Download**” command the data transfer procedure will start.
6. At the end of the download the “Recording analysis” section will automatically start.

**For more details see the HELP on line of TopView software**

## 9 MAINTENANCE

### 9.1 GENERAL INFORMATION

Whether in use or in storage, please do not exceed the specifications to avoid any possible damage or danger during use. Do not place this instrument in high temperature and/or humidity or expose to direct sunlight. For long term storing, remove the batteries to avoid leakage of battery fluid that can damage the internal components.

### 9.2 BATTERY REPLACEMENT

A blinking of ALARM LED for 3 seconds means that the batteries are low. Stop the recording and replace the batteries with a new set. The management software allows the operator to verify the batteries' status.



#### CAUTION

The instrument could keep the data stored even without batteries. The set date and time don't get lost provided that the battery replacement takes less than 2 minutes.



#### CAUTION

Only experts and trained technicians should perform this operation. Remove the flexible head from the conductor under test before replacing the batteries.

1. Stop the recording (if necessary), remove the flexible heads from the conductors under test and transfer the stored data to a PC.
2. Remove the covers on the bottom side of the instrument using a screwdriver in the proper positions (1) and unscrew the 4 fixing screws (see Fig. 4).

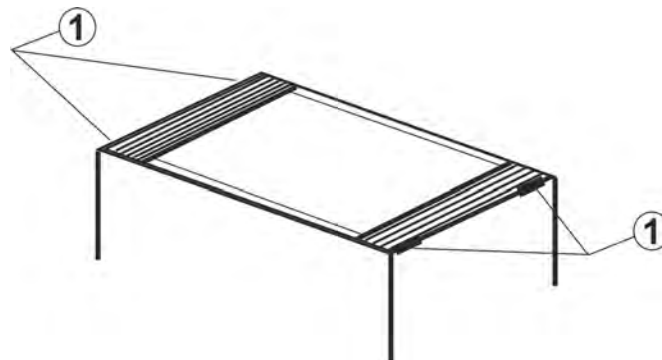


Fig. 4: Battery replacement

3. Open the box and unscrew the cover's fixing screw of the battery housing.
4. Replace the batteries with a new set of the same type (see § 10.2). Close the battery housing with the screw, reinsert the screws, screw them and reinsert the plastic covers. Do not throw flat batteries in the environment after use.

### 9.3 CLEANING

To clean the instrument, use a soft dry cloth. Never use a wet cloth, solvents or water, etc.

### 9.4 END OF LIFE



**CAUTION:** this symbol indicates that equipment and its accessories shall be subject to a separate collection and correct disposal.

## 10 TECHNICAL SPECIFICATIONS

### 10.1 TECHNICAL CHARACTERISTICS

Accuracy is calculated as  $\pm [\%rdg + (dgt \cdot resolution)]$  referred to  $23^{\circ}\text{C} \pm 5^{\circ}\text{C}$ ,  $<60\%RH$

#### AC TRMS CURRENT MEASUREMENT

Range	Resolution	Accuracy
2 ÷ 2500A	1A	$\pm(2\%rdg + 2 \text{ digit})$

➤ Additional error due to not centering:	2% reading
➤ Crest Factor max:	3
➤ Frequency (Hz):	50±6%, 60±6%
➤ Conversion mode:	TRMS
➤ Bandwidth:	3200Hz
➤ Sampling frequency:	64 samples each 20ms
➤ Memory size:	1Mbyte
➤ Sampling period:	1s, 6s, 30s, 1min, 5min
➤ Serial port:	RS232

#### Reference guidelines

Safety:	IEC/EN61010-1
EMC:	IEC/EN61326-1
Insulation:	double insulation
Pollution level:	2
Max height of use:	2000m (6562ft)
Measurement category:	CAT III 1000V, CAT IV 600V AC to ground

### 10.2 GENERAL CHARACTERISTICS

#### Mechanical characteristics

Dimensions (L x W x H):	120 x 80 x 43mm (5 x 3 x 2in)
Max diameter cable clamped:	174mm (7in)
Head length:	600mm (24in)
Weight (including battery):	about 0.5kg (10lv)
Protection index:	IP65 (RS232 connector closed)

#### Power supply

Battery type:	2x1.5V AA LR06 alkaline batteries
Battery life:	> 6 months (with charged batteries)

### 10.3 ENVIRONMENTAL CONDITIONS

Reference temperature:	$23^{\circ}\text{C} \pm 5^{\circ}\text{C}$ ( $73 \pm 41^{\circ}\text{F}$ )
Operating temperature:	$-20^{\circ}\text{C} \div 60^{\circ}\text{C}$ ( $-4^{\circ} \div 140^{\circ}\text{F}$ )
Operating humidity:	100%RH (RS232 connector closed)
Storage temperature:	$-20^{\circ}\text{C} \div 60^{\circ}\text{C}$ ( $-4^{\circ} \div 140^{\circ}\text{F}$ )
Storage humidity:	100%RH (RS232 connector closed)

**This instrument complies with the requirements of Low Voltage Directive 2014/35/EU (LVD) and of EMC Directive 2014/30/EU**  
**This instrument complies with the requirements of 2011/65/EU (RoHS) directive and 2012/19/EU (WEEE) directive**

## 10.4 ACCESSORIES

### 10.4.1 Standard accessories

Adhesive Velcro 50 x 70 cm  
Integrated flexible clamp, 3 pcs (*XL422*)  
Integrated flexible clamp AC (*XL421*)  
Serial cable  
Carrying bag (*XL421*)  
Carrying bag (*XL422*)  
Batteries  
Quick reference guide

VELCRO  
HTFLEX33DLD  
HTFLEX33DLD  
C2004  
BORSA2000  
BORSA75  
YAMUM0088HT0

### 10.4.2 Optional accessories

RS-232/USB adapter

C2009

## 11 SERVICE

### 11.1 WARRANTY CONDITIONS

This equipment is guaranteed against any material fault or manufacturer's defect, in accordance with the general conditions of sale. During the warranty period (one year), faulty parts may be replaced, with the manufacturer reserving the right to decide either to repair or replace the product. In the event of returning the equipment to the after-sales service or to a regional branch, the outward transport is to the charge of the customer. The returning must be agreed in advance with the supplier or local distributor. A report indicating the reasons for returning and defects detected must accompany the instrument. The manufacturer will not be responsible for any damage against persons or things.

The warranty doesn't apply to the following cases:

- Accessories and batteries (not covered by warranty).
- Improper use of the equipment or combination of the instrument with incompatible equipment.
- Damages caused by incorrect shipping procedures.
- Damages caused by repair/service trials of unauthorized people.
- Modifications to the equipment without explicit authorization of our Technical Dept.
- Adaptation to a particular application not provided for by the definition of the equipment or by the user manual.

The contents of this manual may not be reproduced in any form whatsoever without our agreement.

**Our products are patented. The logotypes are registered. We reserve the right to modify characteristics and prices as part of technological developments which might be required.**

### 11.2 AFTER-SALE SERVICE

If the equipment doesn't work properly, before contacting our Service Dept. please test the battery condition and replace them whether necessary. If the problem persists check if your operating procedure agrees with the one described in this manual. In the event of returning the equipment to the after-sales service or to a regional branch, the outward transport is to the charge of the customer. The returning must be agreed in advance with the supplier or local distributor. A report indicating the reasons for returning and defects detected must accompany the instrument. The manufacturer will not be responsible for any damage against persons or things.

# ESPAÑOL

## Manual de Instrucciones



**INDÍCE**

<b>1 PRECAUCIONES Y MEDIDAS DE SEGURIDAD</b> .....	<b>2</b>
1.1 Instrucciones preliminares .....	2
1.2 Durante el uso .....	3
1.3 Despues del uso .....	3
1.4 Definición de categoría de medida (sobretensión) .....	3
<b>2 DESCRIPCIÓN GENERAL</b> .....	<b>4</b>
2.1 Introduccion .....	4
2.2 Funcionalidad del instrumento .....	4
<b>3 PREPARACIÓN PARA EL USO</b> .....	<b>5</b>
3.1 Controles iniciales .....	5
3.2 Alimentacion del instrumento .....	5
3.3 Almacenamiento .....	5
<b>4 DESCRIPCIÓN DEL INSTRUMENTO</b> .....	<b>6</b>
4.1 Teclas .....	6
<b>5 PROGRAMACIÓN INICIAL</b> .....	<b>6</b>
5.1 Regulacion de fecha y hora e intervalo entre las medidas .....	6
<b>6 PROCEDIMIENTO DE MEDIDA</b> .....	<b>7</b>
6.1 Uso del instrumento en un sistema Monofásico .....	7
6.2 Uso del instrumento en un sistema Trifásico .....	9
<b>7 DESCRIPCIÓN DE LAS LED INDICACIÓN</b> .....	<b>11</b>
<b>8 CONEXIONADO DEL INSTRUMENTO A UN PC</b> .....	<b>11</b>
<b>9 MANTENIMIENTO</b> .....	<b>12</b>
9.1 Generalidades .....	12
9.2 Sustitucion de las pilas .....	12
9.3 Limpieza del instrumento .....	12
9.4 Final de la vida .....	12
<b>10ESPECIFICACIONES TECNICAS</b> .....	<b>13</b>
10.1 Características tecnicas .....	13
10.2 Características generales .....	13
10.3 Condiciones ambientales de uso .....	13
10.4 Accesorios en dotación .....	14
10.4.1 Accesorios en dotación .....	14
10.4.2 Accesorios opcionales .....	14
<b>11ASISTENCIA</b> .....	<b>15</b>
11.1 Condiciones de garantia .....	15
11.2 Asistencia .....	15

## 1 PRECAUCIONES Y MEDIDAS DE SEGURIDAD

El instrumento ha sido proyectado en conformidad a la directiva IEC/EN61010-1 relativa a los instrumento de medida electrónicos. Para su seguridad y para evitar dañar el instrumento, le invitamos a seguir siempre el procedimiento descrito y a leer atentamente las notas precedidas del símbolo ⚠.



### ATENCIÓN

Cuando el instrumento no es utilizado como lo especificado en el presente manual de instrucciones, las protecciones pueden sufrir daños.

Antes y durante la ejecución de las medidas atégase escrupulosamente a las siguientes indicaciones:

- No efectue medidas en presencia de gas o materiales explosivos, combustibles o en ambientes con polvo.
- Evite contactos con el circuito en examen si no se está efectuando medidas.
- No efectue ninguna medida si ha encontrado anomalías en el instrumento como, deformaciones, roturas, perdidas de sustancias, etc.

En el presente manual y en el instrumento son utilizados los siguientes símbolos:



Atención: atenerse a las instrucciones del manual; un uso impropio puede causar daños al instrumento o a sus componentes



Peligro alta tensión: riesgo de shock eléctrico



Quite la Tensión del circuito antes de conectar el instrumento



Instrumento con doble aislamiento



Tensión o Corriente CA

### 1.1 INSTRUCCIONES PRELIMINARES

- Este instrumento ha sido proyectado para un uso en ambiente con nivel de polución 2 hasta 2000m de altitud
- Puede ser utilizado para medir **CORRIENTES CA** hasta 2500A sobre instalaciones eléctricas con categoría de sobretensión CAT III 1000V~ respecto a tierra o bien CAT IV 600V~ respecto tierra
- Le invitamos a seguir las normas de seguridad orientadas a la protección contra corrientes peligrosas y proteger el instrumento contra un uso erróneo
- No efectue medidas sobre circuitos que superen el límite de corriente y tensión especificado
- Quite la alimentación al sistema eléctrico en examen antes de efectuar el conexionado del instrumento. Adopte todas las medidas de seguridad previstas antes de operar sobre la instalación
- No efectue medidas en condiciones ambientales fuera de las indicaciones del § 10.3
- Controle que las pilas estén insertadas correctamente
- Solo los accesorios en dotación con el instrumento garantizan los estándares de seguridad. Deben estar en buen estado y sustituirlos, si es necesario, por modelos idénticos.

## 1.2 DURANTE EL USO

Le rogamos lea atentamente las recomendaciones e instrucciones siguientes:



### ATENCIÓN

La falta de observación de las advertencias e/o instrucciones pueden dañar al instrumento y/o sus componentes o ser fuente de peligro para el usuario.

- Durante la medida de corriente, distancie lo máximo el toroidal del instrumento de los conductores, para que no le afecten en la medida el campo magnético pudiendo influenciar en la misma medida.
- Durante la medida de corriente posicione el punto de apertura del toroidal lo más lejos posible del conductor en examen para maximizar la precisión.

## 1.3 DESPUES DEL USO

- Si prevee no utilizar el instrumento durante un largo periodo de tiempo quite las pilas siguiendo las instrucciones especificadas en el § 9.2.

## 1.4 DEFINICION DE CATEGORIA DE MEDIDA (SOBRETENSIÓN)

La norma IEC/EN61010-1: Prescripciones de seguridad para aparatos eléctricos de medida, control y para uso en laboratorio, Parte 1: Prescripciones generales, definición de categoría de medida, comúnmente llamada categoría de sobretensión. En el § 6.7.4: Circuitos de medida, indica:

Los circuitos están subdivididos en las siguientes categorías de medida:

- La **Categoría IV de medida** sirve para las medidas efectuadas sobre una fuente de una instalación de baja tensión  
*Ejemplo: contadores eléctricos y de medidas sobre dispositivos primarios de protección de las sobrecorrientes y sobre la unidad de regulación de la ondulación*
- La **Categoría III de medida** sirve para las medidas efectuadas en instalaciones interiores de edificios.  
*Ejemplo: medida sobre paneles de distribución, disyuntores, cableados, incluidos los cables, los embarrados, los interruptores, las tomas de instalaciones fijas y los aparatos destinados al uso industrial y otros instrumentación, por ejemplo los motores fijos con conexionado a instalación fija*
- La **Categoría II de medida** sirve para las medidas efectuadas sobre circuitos conectados directamente a las instalaciones de baja tensión.  
*Ejemplo: medidas sobre instrumentación para uso doméstico, utensilios portátiles e instrumentación similar*
- La **Categoría I de medida** sirve para las medidas efectuadas sobre circuitos no conectados directamente a la RED DE DISTRIBUCIÓN.  
*Ejemplo: medidas sobre no derivados de la RED y derivados de la RED pero con protección particular (interna). En este último caso las necesidades de transitorios son variables, por este motivo (OMISSIS) se requiere que el usuario conozca la capacidad de resistencia a los transitorios de la instrumentación.*

## 2 DESCRIPCIÓN GENERAL

### 2.1 INTRODUCCION

El instrumento está realizado de modo que garantiza la máxima seguridad gracias a un desarrollo de nueva concepción que asegura el doble aislamiento y el cumplimiento de la categoría de sobretensión CAT III 1000V~ respecto tierra o bien CAT IV 600V~ respecto tierra.

### 2.2 FUNCIONALIDAD DEL INSTRUMENTO

Este manual se refiere a dos modelos: **XL421** y **XL422**. El XL421 puede efectuar el registro **de una sola Corriente** en instalaciones eléctricas monofásica o trifásicas. El XL422 puede efectuar el registro simultáneo de **3 Corrientes** en instalaciones eléctricas trifásicas además que el registro de la corriente en instalaciones eléctricas monofásicas.

Donde expresamente no se indique lo contrario, las características serán comunes para ambos modelos.

El instrumento presenta un sofisticado algoritmo de gestión de la memoria que permitir monitorizar una instalación durante un tiempo considerable.

En particular el instrumento permite en secuencia los siguientes valores para los intervalos entre dos medidas consecutivas:

Intervalo de Medida	XL421 - Autonomía (días)	XL422 - Autonomía (días)
1s	5	1.5
6s	34	8
30s	170	42
1min	364 (*)	91
5min	1820 (*)	455 (*)

(\*) En función de l'autonomía de las pilas

El instrumento inicia cada registro con el intervalo de medida seleccionado a través del software de gestión (ver § 8). Cuando la memoria está casi llena el instrumento "resetea" los valores anteriormente memorizados en acuerdo con el sucesivo valor de Intervalo de medida liberando parte de la memoria y permite registrar nuevos valores adoptando el nuevo Intervalo de medid.

### 3 PREPARACIÓN PARA EL USO

#### 3.1 CONTROLES INICIALES

El instrumento, antes de ser expedido, ha sido controlado desde el punto de vista eléctrico y mecánico. Han sido tomadas todas las precauciones posibles con el fin que el instrumento pueda ser entregado sin ningún daño. De todas formas se aconseja controlar exhaustivamente el instrumento para comprobar que no haya sufrido daños durante el transporte. Si se detecta alguna anomalía contacte inmediatamente el Distribuidor. Se aconseja además controlar que el embalaje contenga todas las partes indicadas en el § 11.

#### 3.2 ALIMENTACION DEL INSTRUMENTO

El instrumento está alimentado a través de 2x1.5V pilas tipo AA LR06 incluidas en dotación. Para conocer la autonomía de las pilas ver § 10.2. Para la colocación de las pilas siga las indicaciones del § 9.2.



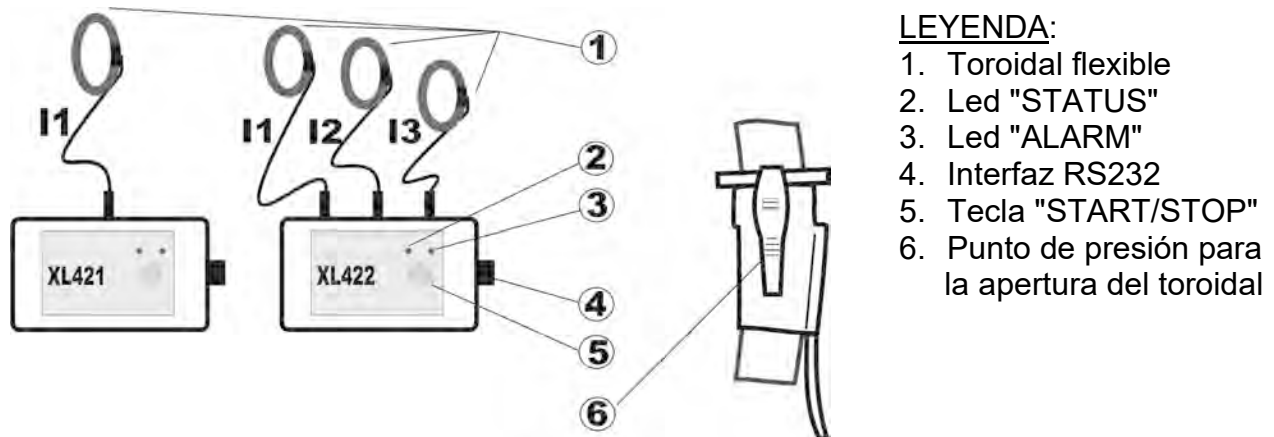
#### ATENCIÓN

- El instrumento, después de inserción de las pilas, esta siempre encendido independientemente de las señales luminosas de STATUS y ALARM LED. El pulsar de la tecla **START/STOP** tiene efecto sólo para la activación y la desactivación de un registro.
- El parpadeo del LED ALARM cada 3 segundos durante un registro, indica que las pilas están próximas a su fin.

#### 3.3 ALMACIENAMIENTO

Para garantizar medidas precisas, después de un largo período de almacenamiento en condiciones ambientales extremas, espere que el instrumento vuelva a las condiciones normales (ver § 10.3).

## 4 DESCRIPCIÓN DEL INSTRUMENTO



### LEYENDA:

1. Toroidal flexible
2. Led "STATUS"
3. Led "ALARM"
4. Interfaz RS232
5. Tecla "START/STOP"
6. Punto de presión para la apertura del toroidal

Fig. 1: Descripción del instrumento

### 4.1 TECLAS

A cada pulsación de la tecla **START/STOP** debe corresponder un parpadeo breve del Led "STATUS".

## 5 PROGRAMACIÓN INICIAL

### 5.1 REGULACION DE FECHA Y HORA E INTERVALO ENTRE LAS MEDIDAS

La programación del intervalo de medida y del reloj interno es posible sólo a través del programa de gestión. En particular el programa permite:

- Programar el intervalo entre las medidas.
- Controlar la Fecha y Hora actual del reloj interno del instrumento.
- Programar la Fecha y Hora del instrumento.
- Controlar el estado de las pilas.

Procedimiento:

1. Conecte el instrumento al puerto serie del PC con el cable de conexión dotado.
2. Ejecute el programa de gestión **TopView** y abra la sección "**Conex PC- Instrumento**".
3. Ejecutar el reconocimiento del instrumento con las teclas "**Localizar Instr**" o "**Autoset**".
4. Seleccionar el comando "**Configuración del Instrumento**" y pulse la tecla "**Seguir**" para impositar la Fecha/Hora en el instrumento y el Intervalo de medida en el campo "**Per.Integr.**" entre las opciones 1s, 6s, 30s, 1min o 5min
5. Seleccione el comando "**Enviar**" para confirmar

### ATENCIÓN



- El instrumento es capaz de mantener los datos memorizados aún en ausencia de pilas
- La programación de Fecha y Hora permanecen inalterables sólo si el usuario sustituye las pilas antes **de 2 minutos aproximadamente**

## 6 PROCEDIMIENTO DE MEDIDA

### 6.1 USO DEL INSTRUMENTO EN UN SISTEMA MONOFÁSICO



#### ATENCIÓN

La categoría de medida admitida para el uso del instrumento es CAT III 1000V~ respecto tierra o bien CAT IV 600V~ respecto tierra. No utilice el instrumento en instalaciones con tensiones que exceda de los límites indicados en este manual. El superar dichos límites de tensión puede causar shock eléctrico al usuario y dañar al instrumento.

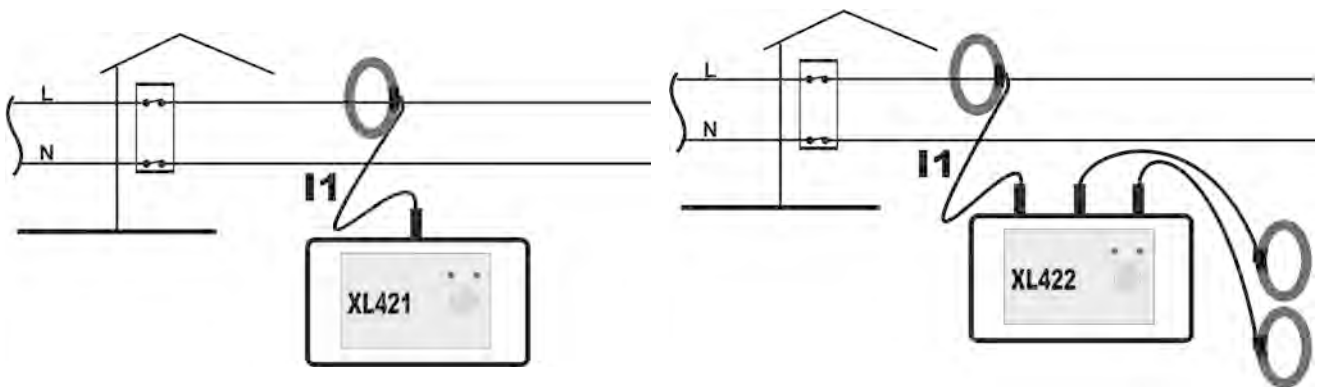


Fig. 2: Conexión del instrumento en un sistema Monofásico



#### ATENCIÓN

Si es posible quite la alimentación al sistema eléctrico en examen antes de efectuar el conexionado del instrumento. Adopte todas las medidas de seguridad previstas antes de operar sobre la instalación.

1. Quite la alimentación al sistema eléctrico en examen.
2. Abra el toroidal flexible ejercitando una presión sobre el punto previsto (ver Fig. 1).
3. Abrace el cable de medida con el toroidal flexible y ciérrelo.
4. Para una lectura óptima de los valores de la corriente intente mantener lo más distante posible el punto de apertura del toroidal del conductor en examen.
5. Restablezca la tensión al sistema eléctrico en examen.
6. **Para iniciar un Registro:**
  - Si no ha sido efectuado ningún registro o si el registro anterior ya ha sido transferido al PC, pulse la tecla **START/STOP** durante 3 segundos. Seguidamente el LED STATUS parpadeará rápidamente por el tiempo dicho para poder iluminarse establemente durante 1 segundo señalando el inicio del registro
  - Si el registro anterior no ha sido todavía transferido al PC y si **no lo considera necesario** pulse la tecla **START/STOP** durante 6 segundos. Consecuentemente el LED STATUS parpadeará rápidamente por el tiempo determinado para después iluminarse durante 1 segundo señalando el comienzo del registro. **El registro anterior será borrado por el nuevo.**

En un registro en marcha el LED STATUS efectuará un doble parpadeo cada 3 segundos indicando la espera del inicio del minuto (segundos = 00). Cuando el LED STATUS parpadea periódicamente 1 vez cada 3 segundos indica que el instrumento está en fase de memorización.

### 7. Durante un Registro:

- Durante el registro el LED STATUS parpadeará periódicamente 1 vez cada 3 segundos e indicará que el instrumento está en fase de memorización.
- El parpadeo del LED ALARM cada 3 segundos durante un registro, indica que las pilas están próximas a su descarga.
- **Durante un registro no es posible efectuar ninguna comunicación serie RS232 con el instrumento.**

### 8. Detención de un Registro:

- Para detener un registro pulse la tecla **START/STOP** durante 3 segundos hasta que el LED STATUS visualice 3 rápidos parpadeos, indicando que el registro ha sido detenido, después termina el parpadeo.

Para una descripción detallada del significado de los parpadeos de las LED STATUS y ALARM vea el § 7.

## 6.2 USO DEL INSTRUMENTO EN UN SISTEMA TRIFÁSICO



### ATENCIÓN

La categoría de medida admitida para el uso del instrumento es CAT III 1000V~ respecto tierra o bien CAT IV 600V~ respecto tierra. No utilice el instrumento en instalaciones con tensiones que exceda de los límites indicados en este manual. El superar dichos límites de tensión puede causar shock eléctrico al usuario y dañar al instrumento.

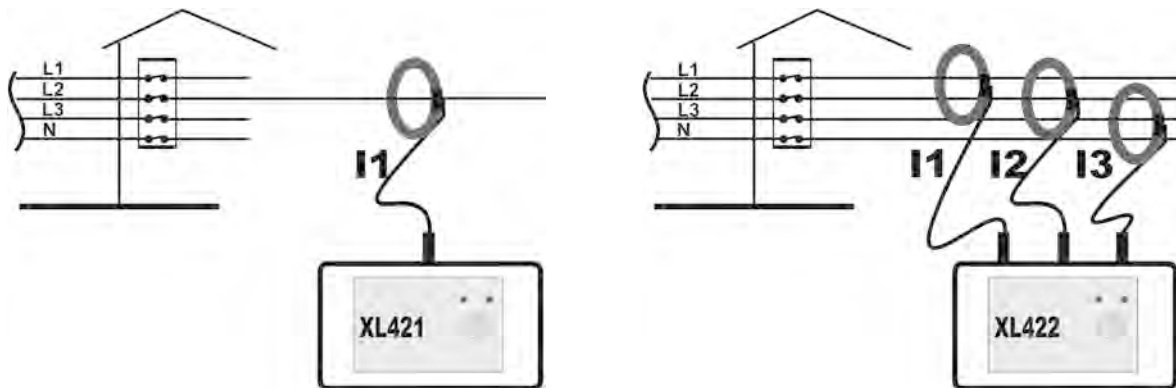


Fig. 3: Conexión del instrumento en un sistema Trifásico



### ATENCIÓN

Si es posible quite la alimentación al sistema eléctrico en examen antes de efectuar el conexionado del instrumento. Adopte todas las medidas de seguridad previstas antes de operar sobre la instalación.

1. Quite la alimentación al sistema eléctrico en examen.
2. Abra el toroidal flexibles ejercitando una presión sobre el punto previsto (ver Fig. 1).
3. Abra el cable de medida con el toroidal flexible y ciérrelo.
4. Para una lectura óptima de los valores de la corriente intente mantener lo más distante posible el punto de apertura del toroidal del conductor en examen.
5. Restablezca la tensión al sistema eléctrico en examen.
6. **Para iniciar un Registro:**
  - Si no ha sido efectuado ningún registro o si el registro anterior ya ha sido transferido al PC, pulse la tecla **START/STOP** durante 3 segundos. Seguidamente el LED STATUS parpadeará rápidamente por el tiempo dicho para poder iluminarse establemente durante 1 segundo señalando el inicio del registro.
  - Si el registro anterior no ha sido todavía transferido al PC y si **no lo considera necesario** pulse la tecla **START/STOP** durante 6 segundos. Consecuentemente el LED STATUS parpadeará rápidamente por el tiempo determinado para después iluminarse durante 1 segundo señalando el comienzo del registro. **El registro anterior será borrado por el nuevo.**

En un registro en marcha el LED STATUS efectuará un doble parpadeo cada 3 segundos indicando la espera del inicio del minuto (segundos = 00). Cuando el LED STATUS parpadea periódicamente 1 vez cada 3 segundos indica que el instrumento está en fase de memorización.

#### 6. Durante un Registro:

- Durante el registro el LED STATUS parpadeará periódicamente 1 vez cada 3 segundos e indicará que el instrumento está en fase de memorización.
- El parpadeo del LED ALARM cada 3 segundos durante un registro, indica que las pilas están próximas a su descarga.
- **Durante un registro no es posible efectuar ninguna comunicación serie RS232 con el instrumento.**

#### 7. Detención de un Registro:

- Para detener un registro pulse la tecla **START/STOP** durante 3 segundos hasta que el LED STATUS visualice 3 rápidos parpadeos, indicando que el registro ha sido detenido, después termina el parpadeo.

Para una descripción detallada del significado de los parpadeos de las LED STATUS y ALARM vea el § 7.

## 7 DESCRIPCIÓN DE LAS LED INDICACIÓN

El significado de los parpadeos de los LED STATUS y ALARM se indican en la siguiente tabla:

LED	Tecla START/STOP	Señalización	Descripción
STATUS	Pulsada durante al menos 3 segundos	Encendido completo del LED durante 1 segundo	Registro en marcha correctamente. El Registro anterior ha sido transferido al PC
STATUS	Pulsada durante al menos 6 segundos	6 parpadeos breves seguido del encendido completo del LED durante 1 segundo	Registro en marcha correctamente. El Registro anterior ha sido transferido al PC y sobrescrito por un nuevo registro
STATUS	No pulsada	2 parpadeos breves cada 3 segundos	Espera el inicio del minuto (segundos = 00)
STATUS	No pulsada	1 parpadeo breve cada 3 segundos	Registro en curso
STATUS	Pulsada	3 parpadeos breves	Registro interrumpido
ALARM	No relevante	Parpadeo breve cada 3 segundos	Pilas casi agotadas. Interrumpa el registro, transfiera los datos al PC y sustituya las pilas

## 8 CONEXIONADO DEL INSTRUMENTO A UN PC



### ATENCIÓN

Para transferir datos a un PC es necesario haber instalado previamente el SW de gestión **TopView** que se puede descargar desde la página web [www.ht-instruments.com/download](http://www.ht-instruments.com/download)

El conexionado del instrumento a un PC será a través del cable serie en dotación. El procedimiento para el volcado de los datos memorizados a un PC (después de haber instalado el SW de gestión) puede ser esquematizado como sigue:

1. Conecte el cable al instrumento y el conector RS232 a un puerto COM del PC.
2. Ejecute el programa de gestión **TopView** y abrir la sección "**Conex PC- Instrumento**"
3. Ejecutar el reconocimiento del instrumento con las teclas "**Localizar Instr**" o "**Autoset**"
4. Seleccionar el comando "**Descarga de Datos**" y pulse la tecla "**Seguir**"



### ATENCIÓN

**Durante un registro no es posible efectuar ninguna comunicación serie RS232 con el instrumento.**

5. Seleccione el comando **Download** para iniciar el procedimiento de transferencia. La ventana de diálogo visualizará el Registro actualmente contenido en la memoria del instrumento. La selección del comando "**Descarga**" encamina la transmisión de los Datos.
6. Al termino de la transmisión de los Datos será ejecutada automáticamente la aplicación "Análisis de registro"

**Para más detalles, utilice la ayuda contextual del programa TopView**

## 9 MANTENIMIENTO

### 9.1 GENERALIDADES

Si prevé no utilizarlo por un largo periodo de tiempo quite las pilas para evitar derrame de líquidos que puedan perjudicar los circuitos internos del instrumento.

### 9.2 SUSTITUCION DE LAS PILAS

El parpadeo del LED ALARM cada 3 segundos durante un registro, indica que las pilas están próximas a su agotamiento. En este caso interrumpa la prueba y proceda a la sustitución de las pilas. Es posible también controlar el estado de las pilas a través del comando presente en el programa de gestión.



#### ATENCIÓN

El instrumento es capaz de mantener los datos memorizados aún en ausencia de pilas. La programación de Fecha y Hora permanecen inalterables sólo si el usuario sustituye las pilas antes de 2 minutos aproximadamente



#### ATENCIÓN

Sólo técnicos cualificados pueden efectuar esta operación. Antes de efectuar esta operación asegúrese de haber desconectado todos los cables de los terminales de entrada.

1. Si en el transcurso de un registro es interrumpido, desconecte el toroidal del cable en examen y transfiera los datos memorizados sobre el PC a través del programa.
2. Quite las aletas posteriores sobre la cara inferior del instrumento, haciendo palanca en el punto indicado (1) y destornille los 4 tornillos de fijación (ver Fig. 4).

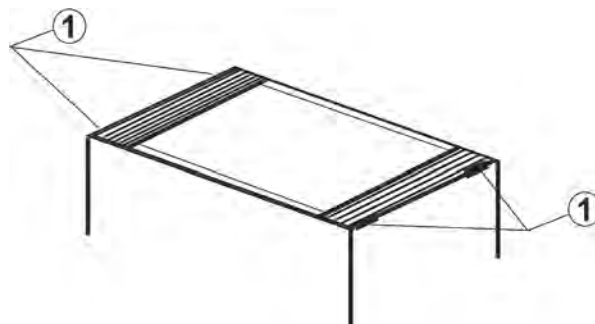


Fig. 4: Sustitución de las pilas

3. Abra la carcasa y quite el tornillo de fijación de la tapa del portapilas.
4. Quite las pilas agotadas y sustituyalas con dos nuevas del mismo tipo (ver § 10.2). Vuelva a colocar la tapa y la carcasa con los tornillos correspondientes. No disperse en el ambiente las pilas utilizadas. Use los contenedores especiales para este propósito.

### 9.3 LIMPIEZA DEL INSTRUMENTO

Para la limpieza del instrumento utilice un paño suave y seco. Nunca use paños húmedos, disolventes, agua, etc.

### 9.4 FINAL DE LA VIDA



**ATENCIÓN:** El presente símbolo indica que al final de la vida del instrumento y sus accesorios deben ser reciclados separadamente y tratados de modo correcto.

## 10 ESPECIFICACIONES TECNICAS

### 10.1 CARACTERISTICAS TECNICAS

La precisión está calculada como  $\pm[\%lectura + (cifras*resolución)]$  a  $23^{\circ}\text{C}\pm 5^{\circ}\text{C}$ ,  $< 60\%RH$

#### MEDIDA DE LA CORRIENTE CA TRMS

Rango de medida	Resolución	Precisión
2 ÷ 2500A	1A	$\pm(1\%lectura + 2\text{digito})$

- Error de colocación cable en el toroide: 2% lectura
- Factor de cresta max: 3
- Frecuencia de trabajo:  $50\pm 6\%$ ,  $60\pm 6\%$  Hz
- Tipo de medida: en verdadero valor eficaz (TRMS)
- Banda pasante: 3200Hz
- Frecuencia de muestreo: 64 puntos en 20ms
- Capacidad de memoria: 1Mbyte
- Periodo de muestreo: 1s, 6s, 30s, 1min, 5min
- Interfaz: RS232

#### Normas de referencia

Seguridad:	IEC/EN61010-1
EMC:	IEC/EN61326-1
Aislamiento:	doble aislamiento
Nivel de polución:	2
Altura máxima de uso:	2000m
Categoría de medida:	CAT III 1000V, CAT IV 600V respecto tierra

### 10.2 CARACTERÍSTICAS GENERALES

#### Características mecánicas

Dimensiones (L x La x H):	120 x 80 x 43mm
Diámetro max cable:	174mm
Longitud Toroidal:	600mm
Peso (pilas incluidas):	aprox. 0,5kg
Grado de protección:	IP65 (Conector RS232)

#### Alimentación

Pilas:	2x1.5V tipo AA LR06
Autonomía pilas:	> 6 meses (con pilas cargas)

### 10.3 CONDICIONES AMBIENTALES DE USO

Temperatura de riferimiento de calibración:	$23^{\circ}\text{C} \pm 5^{\circ}\text{C}$
Temperatura de uso:	$-20^{\circ}\text{C} \div 60^{\circ}\text{C}$
Humedad relativa de uso:	100%RH (Conector RS232)
Temperatura de almacenamiento:	$-20^{\circ}\text{C} \div 60^{\circ}\text{C}$
Humedad de almacenamiento:	100%RH (Conector RS232)

**Este instrumento es conforme a los requisitos de la Directiva Europea sobre baja tensión 2014/35/EU (LVD) y de la directiva EMC 2014/30/EU**  
**Este instrumento es conforme a los requisitos de la directiva europea 2011/65/CE (RoHS) y de la directiva europea 2012/19/CE (WEEE)**

**10.4 ACCESORIOS EN DOTACIÓN****10.4.1 Accesorios en dotación**

Velcro adhesivo 50 x 70 cm

Pinza flexible integrada, 3 pcs (*XL422*)Pinza flexible integrada (*XL421*)

Cable serial

Bolsa de transporte (*XL421*)Bolsa de transporte (*XL422*)

Pilas

Guía rápida de uso

VELCRO  
HTFLEX33DLD  
HTFLEX33DLD  
C2004  
BORSA2000  
BORSA75  
YAMUM0088HT0**10.4.2 Accesorios opcionales**

Adaptador RS-232/USB

C2009

## 11 ASISTENCIA

### 11.1 CONDICIONES DE GARANTIA

Este instrumento está garantizado contra cada defecto de materiales y fabricaciones, conforme con las condiciones generales de venta. Durante el período de garantía, las partes defectuosas pueden ser sustituidas, pero el fabricante se reserva el derecho de repararlo o bien sustituir el producto. Siempre que el instrumento deba ser reenviado al servicio post - venta o a un distribuidor, el transporte será a cargo del cliente. La expedición deberá, en cada caso, ser previamente acordada. Acompañando a la expedición debe ser incluida una nota explicativa sobre los motivos del envío del instrumento. Para la expedición utilice sólo en embalaje original, cada daño causado por el uso de embalajes no originales será a cargo del cliente. El constructor declina toda responsabilidad por daños causados a personas o objetos.

La garantía NO se aplica en los siguientes casos:

- Reparaciones que se deban a causa de un error de uso del instrumento o de su uso con aparatos no compatibles.
- Reparaciones que se deban a causa de embalajes no adecuados.
- Reparaciones que se deban a la intervención de personal no autorizado.
- Modificaciones realizadas al instrumento sin explícita autorización del constructor.
- Uso no contemplado en las especificaciones del instrumento o en el manual de uso.

**Nuestros productos están patentados y las marcas registradas. El constructor se reserva el derecho de aportar modificaciones a las características y a los precios si esto es una mejora tecnológica.**

### 11.2 ASISTENCIA

Si el instrumento no funciona correctamente, antes de contactar con el Servicio de Asistencia, controle el estado de las pilas y sustitúyalas si fuese necesario. Si el instrumento continúa manifestando un mal funcionamiento controle si el procedimiento de uso del mismo es correcto según lo indicado en el presente manual. Si el instrumento debe ser reenviado al servicio post venta o a un distribuidor, el transporte es a cargo del Cliente. La expedición deberá, en cada caso, previamente acordada. Acompañando a la expedición debe incluirse siempre una nota explicativa sobre el motivo del envío del instrumento. Para la expedición utilice sólo el embalaje original, daños causados por el uso de embalajes no originales serán a cargo del Cliente.

# PORTUGUÊS


## Manual de instruções



**INDICE**

<b>1 PRECAUÇÕES E MEDIDAS DE SEGURANÇA</b> .....	<b>2</b>
1.1 Instruções preliminares.....	2
1.2 Durante a utilização.....	3
1.3 Após a utilização .....	3
1.4 Definição de Categoria de medida.....	3
<b>2 DESCRIÇÃO GERAL</b> .....	<b>4</b>
2.1 Introdução .....	4
2.2 Funcionalidades do instrumento.....	4
<b>3 PREPARAÇÃO PARA A SUA UTILIZAÇÃO</b> .....	<b>5</b>
3.1 Controlos iniciais .....	5
3.2 Alimentação do instrumento .....	5
3.3 Armazenamento .....	5
<b>4 DESCRIÇÃO DO INSTRUMENTO</b> .....	<b>6</b>
4.1 Teclado .....	6
<b>5 PROGRAMAÇÕES INICIAIS</b> .....	<b>6</b>
5.1 Programação da data e hora e intervalo entre as medições .....	6
<b>6 PROCEDIMENTOS DE MEDIÇÃO</b> .....	<b>7</b>
6.1 Utilização do instrumento Num sistema Monofásico.....	7
6.2 Utilização do instrumento Num sistema Trifásico.....	9
<b>7 DESCRIÇÃO DOS SINAIS LUMINOSOS</b> .....	<b>11</b>
<b>8 LIGAÇÃO DO INSTRUMENTO A UM PC</b> .....	<b>11</b>
<b>9 MANUTENÇÃO</b> .....	<b>12</b>
9.1 Generalidades .....	12
9.2 Substituição das pilhas .....	12
9.3 Limpeza do instrumento .....	12
9.4 Fim de vida.....	12
<b>10 ESPECIFICAÇÕES TÉCNICAS</b> .....	<b>13</b>
10.1 Características técnicas.....	13
10.2 Características gerais.....	13
10.3 Condições ambientais do uso.....	13
10.4 Acessórios.....	14
10.4.1 Acessórios fornecidos .....	14
10.4.2 Acessórios opcionais .....	14
<b>11 ASSISTÊNCIA</b> .....	<b>15</b>
11.1 Condições de garantia.....	15
11.2 Assistência .....	15

# 1 PRECAUÇÕES E MEDIDAS DE SEGURANÇA

O instrumento foi construído em conformidade com a norma IEC/EN61010-1 referente aos instrumentos de medida electrónicos. Para Sua segurança e para evitar danificar o instrumento, deve seguir os procedimentos descritos neste manual e ler com especial atenção todas as notas precedidas do símbolo .



## ATENÇÃO

Se o instrumento for utilizado de modo diferente do especificado neste manual de uso, as protecções nele instaladas poderão ficar comprometidas.

Antes e durante a execução das medições seguir escrupulosamente as seguintes indicações:

- Não efectuar medições na presença de gases ou materiais explosivos, combustíveis ou em ambientes com pó.
- Evitar contactos com o circuito em exame durante as medições.
- Não efectuar qualquer medição no caso de se detectarem anomalias no instrumento tais como: deformações, roturas, derrame de substâncias, ausência de display, etc.

Neste manual e no instrumento são utilizados os seguintes símbolos:



Atenção: ler com cuidado as instruções deste manual; um uso impróprio poderá causar danos no instrumento ou nos seus componentes



Perigo de alta tensão: risco de choques eléctricos



Retirar sempre a Tensão ao circuito antes de ligar o instrumento



Instrumento com duplo isolamento



Tensão ou Corrente CA

## 1.1 INSTRUÇÕES PRELIMINARES

- O instrumento pode ser utilizado para medir **CORRENTE CA** até 2500A em instalações eléctricas com categoria de sobretensão CAT III 1000V~ para a terra ou CAT IV 600V~ para a terra
- Ao efectuar as medições deve seguir-se as regras de segurança referentes a protecção contra correntes perigosas e protecção do instrumento contra utilizações impróprias
- Não efectuar medições em circuitos que superem o limite de corrente e tensão especificado
- Retirar a alimentação ao sistema eléctrico em exame antes de efectuar a ligação do instrumento. Adoptar todas as medidas de segurança previstas antes de operar na instalação
- Não efectuar medições em condições ambientais fora dos limites indicados no § 10.3
- Verificar se as pilhas estão inseridas correctamente
- Só os acessórios fornecidos com o instrumento garantem as normas de segurança. Estes devem estar em boas condições e substituídos, se necessário, por modelos idênticos.

## 1.2 DURANTE A UTILIZAÇÃO

Ler atentamente as recomendações e as instruções seguintes:



### ATENÇÃO

O não cumprimento das Advertências e/ou Instruções podem danificar o instrumento e/ou os seus componentes ou colocar em perigo o operador.

- Durante a medição de corrente, afastar o mais possível o toróide da pinça dos condutores não envolvidos na medição visto que o campo magnético desses condutores poderá influenciar a referida medição.
- Durante a medição de corrente colocar o ponto de abertura do toróide o mais afastado possível do condutor em exame de modo a maximizar a precisão.

## 1.3 APÓS A UTILIZAÇÃO

- Se se prevê não utilizar o instrumento durante um longo período retirar as pilhas e seguir as instruções especificadas no § 9.2.

## 1.4 DEFINIÇÃO DE CATEGORIA DE MEDIDA

A norma IEC/EN61010-1: Prescrições de segurança para aparelhos eléctricos de medida, controlo e para utilização em laboratório, Parte 1: Prescrições gerais, define o que se entende por categoria de medida, vulgarmente chamada categoria de sobretensão. No § 6.7.4: Circuitos de medida, indica:

(OMISSOS)

Os circuitos estão subdivididos nas seguintes categorias de medida:

- A **Categoria de medida IV** serve para as medições efectuadas sobre uma fonte de uma instalação de baixa tensão  
*Exemplo: contadores eléctricos e de medida sobre dispositivos primários de protecção das sobrecorrentes e sobre a unidade de regulação da ondulação.*
- A **Categoria de medida III** serve para as medições efectuadas em instalações interiores de edifícios  
*Exemplo: medições sobre painéis de distribuição, disjuntores, cablagens, incluídos os cabos, os barramentos, as caixas de junção, os interruptores, as tomadas das instalações fixas e os aparelhos destinados ao uso industrial e outras aparelhagens, por exemplo os motores fixos com ligação à instalação fixa.*
- A **Categoria de medida II** serve para as medições efectuadas em circuitos ligados directamente às instalações de baixa tensão  
*Exemplo: medições em aparelhagens para uso doméstico, utensílios portáteis e aparelhos similares.*
- A **Categoria de medida I** serve para as medições efectuadas em circuitos não ligados directamente à REDE DE DISTRIBUIÇÃO  
*Exemplo: medições sobre não derivados da REDE e derivados da REDE mas com protecção especial (interna). Neste último caso, as solicitações de transitórios são variáveis, por este motivo (OMISSOS) torna-se necessário que o utente conheça a capacidade de resistência aos transitórios por parte da aparelhagem.*

## 2 DESCRIÇÃO GERAL

### 2.1 INTRODUÇÃO

Este instrumento, se utilizado segundo o descrito neste manual, garantirá medições precisas e fiáveis. O instrumento foi fabricado de modo a garantir a máxima segurança graças a uma nova concepção que assegura o duplo isolamento e a obtenção da categoria de sobretensão CAT III 1000V~ em relação à terra ou CAT IV 600V~ em relação à terra.

### 2.2 FUNCIONALIDADES DO INSTRUMENTO

Este manual refere-se aos modelos **XL421** e **XL422**. XL421 pode efectuar a gravação **de apenas uma Corrente** em instalações eléctricas monofásicas ou trifásicas. XL422 pode efectuar a gravação simultânea de **3 Correntes** em instalações eléctricas trifásicas bem como a gravação da corrente em instalações eléctricas monofásicas.

Onde não expressamente indicado, as características são comuns a ambos os modelos.

O instrumento utiliza um sofisticado algoritmo de gestão da memória que permite monitorizar uma instalação mesmos por períodos consideráveis. Em particular, o instrumento adopta, em sequência, os seguintes valores para os intervalos entre duas medições consecutivas:

Intervalo de Medição	XL421 – Autonomia (dias)	XL422 – Autonomia (dias)
1s	5	1.5
6s	34	8
30s	170	42
1min	364 (*)	91
5min	1820 (*)	455 (*)

(\*) Compatível com a autonomia das pilhas

O instrumento inicia cada gravação com o intervalo de medição seleccionado através do software TopView fornecido (ver o § 8). Quando a memória está quase cheia o instrumento "reorganiza" os valores anteriormente memorizados de acordo com o seguinte valor do Intervalo de medição libertando assim parte da memória e continua, de seguida, a gravar novos valores adoptando o novo Intervalo de medição.

### 3 PREPARAÇÃO PARA A SUA UTILIZAÇÃO

#### 3.1 CONTROLOS INICIAIS

O instrumento, antes de ser expedido, foi controlado do ponto de vista eléctrico e mecânico. Foram tomadas todas as precauções possíveis para que o instrumento seja entregue sem danos. Todavia, aconselha-se a efectuar uma verificação geral do instrumento para se certificar de possíveis danos ocorridos durante o transporte. No caso de se detectarem anomalias, deve-se contactar, imediatamente, o seu fornecedor.

Se, por qualquer motivo, for necessário devolver o instrumento, deve-se seguir as instruções indicadas no § 11.

#### 3.2 ALIMENTAÇÃO DO INSTRUMENTO

O instrumento é alimentado através de 2 pilhas de 1.5V tipo LR6 AAA M3 MN1500 incluídas na embalagem. Para a autonomia das pilhas consultar o § 10.2. Para a introdução/substituição das pilhas seguir as indicações do § 9.2.



#### ATENÇÃO

- O instrumento, após ter inserido as pilhas, fica continuamente aceso mesmo que os LED's STATUS e ALARM estejam apagados. A pressão do botão **START/STOP** só permite activar ou desactivar as gravações.
- A cintilação do LED ALARM cada 3 segundos, durante uma gravação, indica que as pilhas estão a ficar fracas. Proceder à sua substituição o mais rápido possível.

#### 3.3 ARMAZENAMENTO

Para garantir medições precisas, após um longo período de permanência em armazém em condições ambientais extremas, deve-se aguardar que o instrumento volte às condições normais (ver no § 10.3).

## 4 DESCRIÇÃO DO INSTRUMENTO

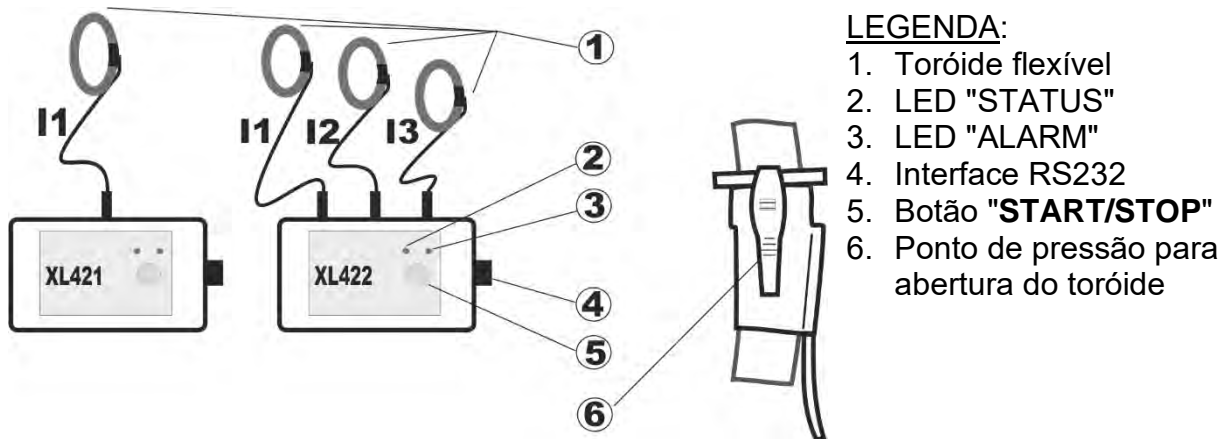


Fig. 1: Descrição do instrumento

### 4.1 TECLADO

Sempre que se pressiona o botão **START/STOP** deve corresponder uma cintilação curta do LED "STATUS".

## 5 PROGRAMAÇÕES INICIAIS

### 5.1 PROGRAMAÇÃO DA DATA E HORA E INTERVALO ENTRE AS MEDIÇÕES

A programação do Intervalo de medição e do relógio interno só é possível através do software de gestão fornecido com o instrumento. Em particular, o programa permite:

- Programar o Intervalo entre as medições.
- Controlar a data e hora actual do relógio interno do instrumento.
- Programar a data e hora do instrumento.
- Controlar o estado das pilhas.

Proceder do seguinte modo:

1. Ligar o instrumento à porta série COM do PC através do cabo série fornecido.
2. Iniciar o software de gestão **TopView**.
3. Seleccionar o comando "**PC-Ligação ao Aparelho**" e rsar, eventualmente, o comando "Autoset" para a procura automática da porta série
4. Seleccionar o comando "**Configurar o Aparelho**" para programar a Data e Hora de início da gravação e o Intervalo de medição no campo "**Interv. Mis**" escolhendo entre os valores 1s, 6s, 30s, 1min ou 5min.
5. Confirmar a escolha premindo o botão "**Invia**".

### ATENÇÃO



- O instrumento é capaz de manter os dados memorizados mesmo na ausência das pilhas
- As definições de Data/Hora só ficam inalteradas se a operação de substituição das pilhas implica uma falta de alimentação não superior a cerca de **2 minutos**

## 6 PROCEDIMENTOS DE MEDIÇÃO

### 6.1 UTILIZAÇÃO DO INSTRUMENTO NUM SISTEMA MONOFÁSICO

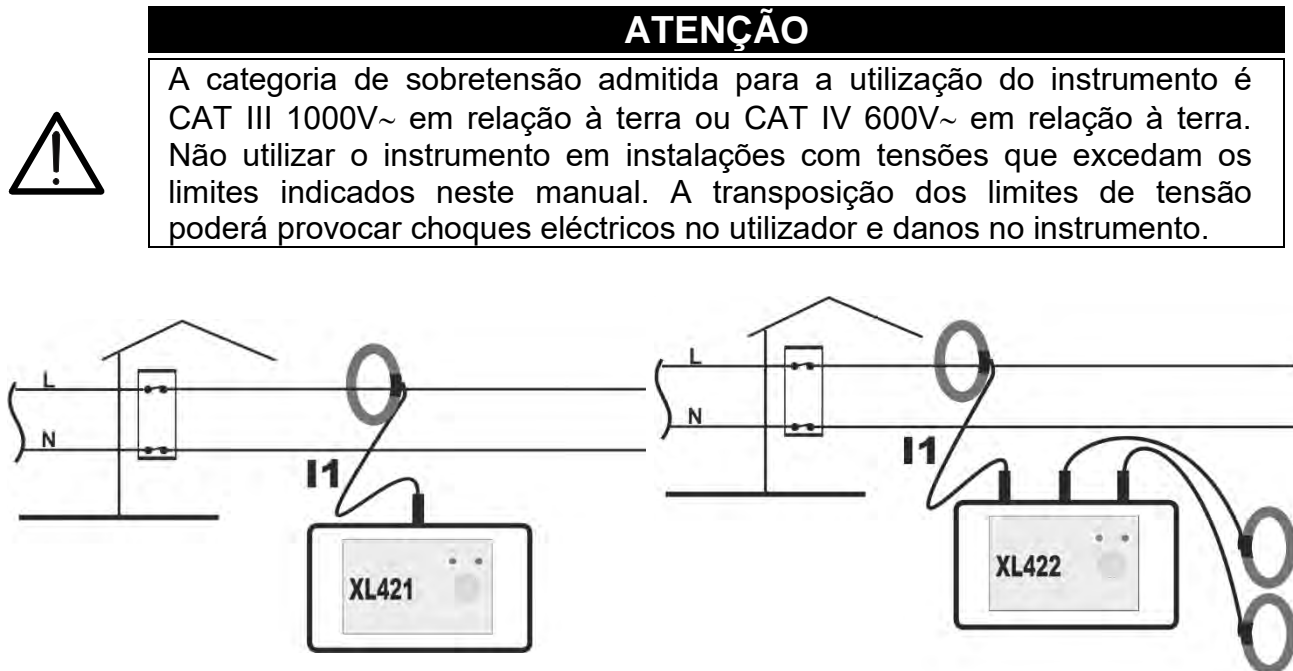
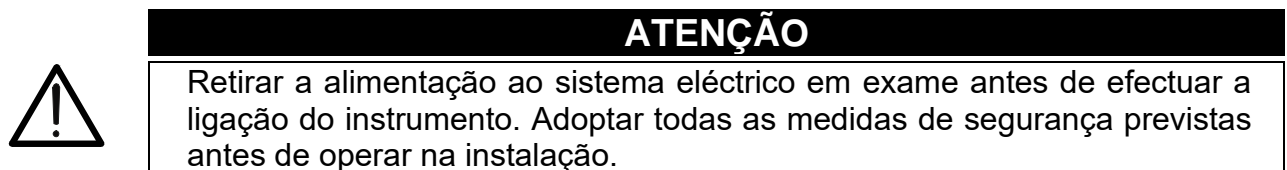


Fig. 2: Ligação do instrumento num sistema Monofásico



1. Retirar a alimentação ao circuito em exame.
2. Abrir o toróide flexível fazendo uma pressão nos pontos previstos (ver Fig. 1).
3. Abraçar o cabo em teste com o toróide flexível e fechar o referido toróide.
4. Para uma leitura ideal dos valores da corrente procurar manter o mais distante possível o ponto de abertura do toróide do condutor em exame.
5. Voltar a alimentar o circuito em exame.
6. **Início de uma Gravação:**
  - Se não tiver sido efectuada qualquer gravação ou se a gravação anterior já tiver sido transferida para um PC, premir o botão **START/STOP** durante 3 segundos. Como consequência, o LED STATUS cintilará rapidamente durante o referido tempo para depois manter-se iluminado durante 1 segundo assinalando o início da gravação.
  - Se a gravação anterior ainda não tiver sido transferida para o PC e o operador não pretende guardá-la, premir o botão **START/STOP** durante 6 segundos. Como consequência, o LED STATUS cintilará rapidamente durante o referido tempo para depois manter-se iluminado durante 1 segundo assinalando o início da gravação. **A gravação anterior será apagada e substituída pela nova gravação.** Uma vez iniciada a gravação o LED STATUS efectuará uma dupla cintilação cada 3 segundos para indicar que aguarda o início do minuto (segundos = 00). Depois, o LED STATUS cintilará periodicamente 1 vez cada 3 segundos para indicar que o instrumento está na fase de memorização.

#### 7. Durante uma Gravação:

- Durante a gravação o LED STATUS cintilará periodicamente 1 vez cada 3 segundos para indicar que o instrumento está na fase de memorização.
- A cintilação do LED ALARM cada 3 segundos durante uma gravação, indica que as pilhas estão a ficar fracas.
- **Durante uma gravação não é possível efectuar qualquer comunicação série RS-232 com o instrumento.**

#### 8. Paragem de uma Gravação:

- Para parar uma gravação premir o botão START/STOP durante 3 segundos até que o LED STATUS apresentará 3 cintilações rápidas para indicar que a gravação foi interrompida, depois deixa de cintilar.

Para a descrição detalhada do significado das cintilações dos LED's STATUS e ALARM consultar o § 7.

## 6.2 UTILIZAÇÃO DO INSTRUMENTO NUM SISTEMA TRIFÁSICO



### ATENÇÃO

A categoria de sobretensão admitida para a utilização do instrumento é CAT III 1000V~ em relação à terra ou CAT IV 600V~ em relação à terra. Não utilizar o instrumento em instalações com tensões que excedam os limites indicados neste manual. A transposição dos limites de tensão poderá provocar choques eléctricos no utilizador e danos no instrumento.

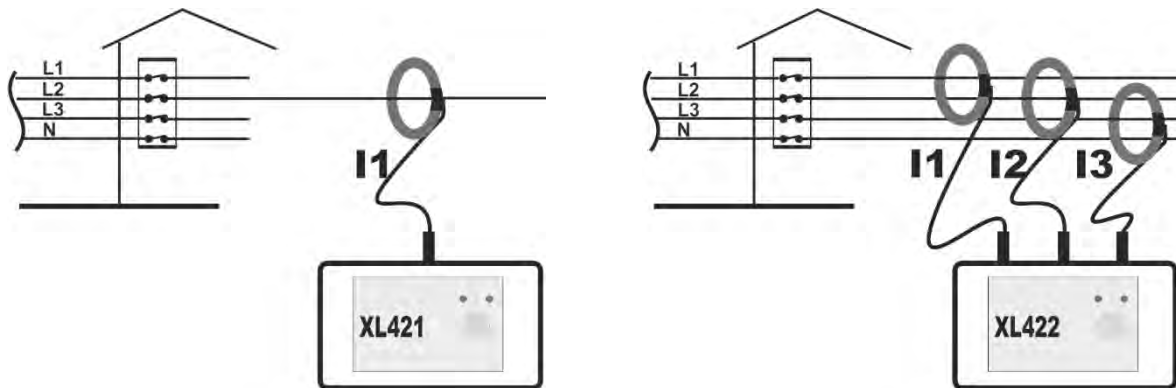


Fig. 3: Ligação do instrumento num sistema Trifásico



### ATENÇÃO

Retirar a alimentação ao sistema eléctrico em exame antes de efectuar a ligação do instrumento. Adoptar todas as medidas de segurança previstas antes de operar na instalação.

1. Retirar a alimentação ao circuito em exame.
2. Abrir o toróide/s flexível/eis fazendo uma pressão nos pontos previstos (ver a Fig. 1).
3. Abraçar o cabo/s em teste com cada toróide flexível e fechar o referido toróide.
4. Para uma leitura ideal dos valores da corrente procurar manter o mais distante possível o ponto de abertura de cada toróide do condutor em teste.
5. Voltar a alimentar o circuito em exame.
6. **Início de uma Gravação:**
  - Se não tiver sido efectuada qualquer gravação ou se a gravação anterior já tiver sido transferida para um PC, premir o botão **START/STOP** durante 3 segundos. Como consequência, o LED STATUS cintilará rapidamente durante o referido tempo para depois manter-se iluminado durante 1 segundo assinalando o início da gravação.
  - Se a gravação anterior ainda não tiver sido transferida para o PC e o operador não pretende guardá-la, premir o botão **START/STOP** durante 6 segundos. Como consequência, o LED STATUS cintilará rapidamente durante o referido tempo para depois manter-se iluminado durante 1 segundo assinalando o início da gravação. **A gravação anterior será apagada e substituída pela nova gravação.** Uma vez iniciada a gravação o LED STATUS efectuará uma dupla cintilação cada 3 segundos para indicar que aguarda o início do minuto (segundos = 00). Depois, o LED STATUS cintilará periodicamente 1 vez cada 3 segundos para indicar que o instrumento está na fase de memorização.

#### 7. Durante uma Gravação:

- Durante a gravação o LED STATUS cintilará periodicamente 1 vez cada 3 segundos para indicar que o instrumento está na fase de memorização.
- A cintilação do LED ALARM cada 3 segundos durante uma gravação, indica que as pilhas estão a ficar fracas.
- **Durante uma gravação não é possível efectuar qualquer comunicação série RS-232 com o instrumento.**

#### 8. Paragem de uma Gravação:

- Para parar uma gravação premir o botão START/STOP durante 3 segundos até que o LED STATUS apresentará 3 cintilações rápidas para indicar que a gravação foi interrompida, depois deixa de cintilar.

Para a descrição detalhada do significado das cintilações dos LED's STATUS e ALARM consultar o § 7.

## 7 DESCRIÇÃO DOS SINAIS LUMINOSOS

O significado das cintilações dos LED's STATUS e ALARM é indicado na seguinte tabela:

LED	Botão START/STOP	Sinalização	Descrição
STATUS	Premido durante pelo menos 3 segundos	acendimento completo do LED durante 1 segundo	Gravação iniciada correctamente. A Gravação anteriormente executada foi transferida para um PC
STATUS	Premido durante pelo menos 6 segundos	6 cintilações curtas seguida do acendimento completo do LED durante 1 segundo	Gravação iniciada correctamente. A Gravação anteriormente executada não foi transferida para o PC e foi substituída pela nova gravação
STATUS	Não premido	2 cintilações curtas cada 3 segundos	Aguarda pelo início do minuto (segundos = 00)
STATUS	Não premido	1 cintilação curta cada 3 segundos	Gravação em curso
STATUS	Premido	3 cintilações curtas	Gravação interrompida
ALARM	Não relevante	cintilação curta cada 3 segundos	Pilhas quase fracas. Parar a gravação, transferir os dados para o PC e substituir as pilhas

## 8 LIGAÇÃO DO INSTRUMENTO A UM PC



### ATENÇÃO

Para transferir dados para um PC é necessário ter instalado previamente o SW de gestão **TopView** que pode ser baixado do site [www.ht-instruments.com/download](http://www.ht-instruments.com/download)

A ligação do instrumento a um PC efectua-se através do cabo série fornecido e o procedimento para a transferência dos dados memorizados é o seguinte:

1. Ligar o conector do cabo ao instrumento e o conector RS-232 a uma porta série COM do PC.
2. Iniciar o programa de gestão de dados no PC "TopView".
3. Utilizando o botão "**PC-Ligação ao Aparelho**" seleccionar a porta COM utilizada. O comando "Autoset" procura automaticamente a porta onde está ligado o instrumento.



### ATENÇÃO

**Durante uma gravação não é possível efectuar qualquer comunicação série RS232 com o instrumento.**

4. Seleccionar o botão **Download** para iniciar o procedimento de transferência. A janela de diálogo mostrará a gravação actualmente contida na memória do instrumento. A selecção do comando "**Download**" iniciará a transferência dos dados.
5. Para visualizar os valores das correntes gravadas usar o comando **Análise dados**

**Para mais detalhes sobre o uso do software TopView, use a ajuda contextual do próprio programa**

## 9 MANUTENÇÃO

### 9.1 GENERALIDADES

Este aparelho é um instrumento de precisão. Durante a sua utilização e armazenamento respeitar as recomendações listadas neste manual para evitar possíveis danos ou perigos durante a utilização. Se se prevê não o utilizar durante um período de tempo prolongado retirar as pilhas para evitar o derrame de líquidos que podem danificar os circuitos internos do instrumento.

### 9.2 SUBSTITUIÇÃO DAS PILHAS

A cintilação do LED ALARM cada 3 segundos durante uma gravação, indica que as pilhas estão a ficar fracas. Neste caso interromper os testes e proceder à substituição das pilhas. Além disso, é possível controlar o estado das Pilhas através el controlo pilhas existente no software de gestão

#### ATENÇÃO



O instrumento é capaz de manter os dados memorizados mesmo na ausência de pilhas. As configurações da Data e Hora só permanecem inalteradas se a operação de substituição das pilhas implica uma falha na alimentação não superior a cerca de 2 minutos.

#### ATENÇÃO



Só técnicos qualificados podem efectuar esta operação. Antes de efectuar esta operação verificar se foram retirados todos os cabos dos terminais de entrada.

1. Se estiver em curso uma gravação interrompê-la, retirar do toróide o cabo em exame e transferir os dados memorizados para um PC através do software de gestão
2. Retirar a cobertura situada na parte inferior do instrumento, usando uma chave de parafusos nos pontos indicados (1) e desapertar os 4 parafusos de fixação (ver Fig. 4)

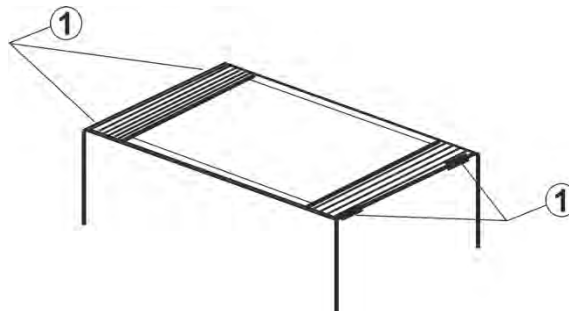


Fig. 4: Substituição das pilhas internas

3. Abrir a caixa e desapertar o parafuso de fixação do alojamento das pilhas.
4. Retirar as pilhas gastas e substituí-las por duas novas do mesmo tipo (ver § 10.2). Fechar o alojamento, a caixa, apertar os parafusos e recolocar a cobertura. Não dispersar no ambiente as pilhas utilizadas. Usar os respectivos contentores para a reciclagem.

### 9.3 LIMPEZA DO INSTRUMENTO

Para a limpeza do instrumento utilizar um pano macio e seco. Nunca usar panos húmidos, solventes, água, etc

### 9.4 FIM DE VIDA



**ATENÇÃO:** este símbolo indica que o equipamento e os seus acessórios devem ser reciclados separadamente e tratados de modo correcto.

## 10 ESPECIFICAÇÕES TÉCNICAS

### 10.1 CARACTERÍSTICAS TÉCNICAS

Precisão calculada como [%leitura + (nº. dígitos (dgt)\*resolução)] a 23°C±5°C <60%RH

#### MEDIÇÃO DE CORRENTE

Escala de medida	Resolução	Precisão
2 ÷ 2500A	1A	±(1% leitura + 2 dígitos)

- Erro adicional para cabo não centrado: 2% leitura
- Factor de crista máx: 3
- Frequência de trabalho (Hz): 50±6%, 60±6%
- Tipo de medição: Valor Eficaz Real (TRMS)
- Banda passante: 3200Hz
- Frequência de amostragem: 64 pontos em 20ms
- Capacidade da memória: 1Mbyte
- Intervalo de medição: 1s, 6s, 30s, 1min, 5min
- Interface série: RS-232

#### Normas de referência

Segurança:	IEC/EN61010-1
EMC:	IEC/EN61326-1
Isolamento:	duplo isolamento
Nível de poluição:	2
Altura máxima:	2000m
Categoria de medida:	CAT III 1000V, CAT IV 600V CA para a terra

### 10.2 CARACTERÍSTICAS GERAIS

#### Características mecânicas

Dimensões (C x L x A):	120 x 80 x 43mm
Diâmetro máx condutor:	174mm
Comprimento do toróide:	600mm
Peso (pilhas incluídas):	cerca de 0.5kg
Grau de protecção:	IP65 (Conector RS232 fechado)

#### Alimentação

Pilhas:	2 pilhas.5V tipo AA LR06
Autonomia das pilhas:	> 6 meses (com pilhas carregadas)

### 10.3 CONDIÇÕES AMBIENTAIS DO USO

Temperatura de referência:	23°C ± 5°C
Temperatura de utilização:	-20°C ÷ 60°C
Humidade relativa de utilização:	100%RH (Conector RS232 fechado)
Temperatura de armazenamento:	-20°C ÷ 60°C
Humidade de armazenamento:	100%RH (Conector RS232 fechado)

**Este instrumento está conforme os requisitos da Diretiva Europeia sobre baixa tensão 2014/35/EU (LVD) e da Diretiva EMC 2014/30/EU**  
**Este instrumento está conforme os requisitos da Diretiva Europeia 2011/65/EU (RoHS) e da Diretiva Europeia 2012/19/EU (WEEE)**

**10.4 ACESSÓRIOS****10.4.1 Acessórios fornecidos**

Velcro adesivo 50 x 70cm

Pinça flexível integrada, 3 peças (XL422)

Pinça flexível integrada (XL421)

Cabo de ligação série

Bolsa para transporte (XL421)

Bolsa para transporte (XL422)

Pilhas

Guia rápido de utilização

VELCRO

HTFLEX33DLD

HTFLEX33DLD

C2004

BORSA2000

BORSA75

YAMUM0088HT0

**10.4.2 Acessórios opcionais**

Adaptador RS-232/USB

C2009

## 11 ASSISTÊNCIA

### 11.1 CONDIÇÕES DE GARANTIA

Este instrumento está garantido contra qualquer defeito de material e fabrico, em conformidade com as condições gerais de venda. Durante o período da garantia, as partes defeituosas podem ser substituídas, mas ao construtor reserva-se o direito de reparar ou substituir o produto. No caso do instrumento ser devolvido ao revendedor, o transporte fica a cargo do Cliente. A expedição deverá ser, em qualquer caso, acordada previamente. Anexa à guia de expedição deve ser inserida uma nota explicativa com os motivos do envio do instrumento. Para o transporte utilizar apenas a embalagem original; qualquer dano provocado pela utilização de embalagens não originais será atribuído ao Cliente. O construtor não se responsabiliza por danos causados por pessoas ou objectos.

A garantia não é aplicada nos seguintes casos:

- Reparação e/ou substituição de acessórios e baterias (não cobertos pela garantia).
- Reparações necessárias provocadas por utilização errada do instrumento ou da sua utilização com aparelhagens não compatíveis.
- Reparações necessárias provocadas por embalagem não adequada.
- Reparações necessárias provocadas por intervenções executadas por pessoal não autorizado.
- Modificações efectuadas no instrumento sem autorização expressa do construtor.
- Utilizações não contempladas nas especificações do instrumento ou no manual de instruções.
- O conteúdo deste manual não pode ser reproduzido sem autorização expressa do construtor

**Todos os nossos produtos são patenteados e as marcas registadas. O construtor reserva o direito de modificar as especificações e os preços dos produtos, se isso for devido a melhoramentos tecnológicos.**

### 11.2 ASSISTÊNCIA

Se o instrumento não funciona correctamente, antes de contactar o Serviço de Assistência, verificar o estado das baterias e dos cabos e substituí-los se necessário. Se o instrumento continuar a não funcionar correctamente, verificar se o procedimento de utilização do mesmo está conforme o indicado neste manual. No caso de o instrumento ser devolvido ao revendedor, o transporte fica a cargo do Cliente. A expedição deverá ser, em qualquer caso, acordada previamente. Anexa à guia de expedição deve ser inserida uma nota explicativa com os motivos do envio do instrumento. Para o transporte utilizar apenas a embalagem original; qualquer dano provocado pela utilização de embalagens não originais será atribuído ao Cliente.



**HT ITALIA SRL**

Via della Boaria, 40  
48018 – Faenza (RA) – Italy  
T +39 0546 621002 | F +39 0546 621144  
M info@ht-instruments.com | [www.ht-instruments.it](http://www.ht-instruments.it)

WHERE  
WE ARE



**HT INSTRUMENTS SL**

C/ Legalitat, 89  
08024 Barcelona – Spain  
T +34 93 408 17 77 | F +34 93 408 36 30  
M info@htinstruments.es | [www.ht-instruments.com/es-es/](http://www.ht-instruments.com/es-es/)

**HT INSTRUMENTS GmbH**

Am Waldfriedhof 1b  
D-41352 Korschenbroich – Germany  
T +49 (0) 2161 564 581 | F +49 (0) 2161 564 583  
M info@htinstruments.de | [www.ht-instruments.de](http://www.ht-instruments.de)