

# Fieldpiece®

Koelmiddel-  
lekzoeker  
met  
verwarmde  
diode

## GEBRUIKERS- HANDLEIDING

Model DR58



## Beschrijving

De compacte en robuuste DR58-koelmiddel-lekzoeker met verwarmde diode helpt u om snel lekken op te sporen in uw werkveld. De verwarmde diodesensor detecteert alle HFK's, HCFK's, CFK's, HFO's, H2N2 (vormgas) en mengsels.

Meerdere indicatoren en een gevoeligheid die 20x hoger is dan die van zeepbellen maken het gemakkelijk om zelfs de kleinste lekken in verschillende omgevingen op te sporen. Een rode LED knippert aan de tip zodat u uw aandacht bij het doel kunt houden. De grote staafdiagrammen op het verlichte LCD-scherm zijn gemakkelijk te zien in fel zonlicht of bij weinig licht, en de numerieke waarde biedt een extra cijfer voor de resolutie.

In tegenstelling tot conventionele lekzoekers hebt u volledige controle met zowel een automatische (AZERO) als handmatige (MZERO) nulstand.

De grote oplaadbare Li-ion batterij biedt meer dan 18 uur continu gebruik en is gemakkelijk op te laden via USB-C. Verwisselbare tips filteren water en stof terwijl ze in krappe ruimtes komen. Dit alles verpakt in een robuuste IP54-behuizing, en klaar voor gebruik in het werkveld.

## Omvang van de levering

- DR58 koelmiddel-lekzoeker met verwarmde diode
- Sensor met verwarmde diode (RHD1)
- Gevormde koffer (ABM2)
- AC-lader en USB-C-kabel (RCA3)
- 5 x filtertips en pakkingen (RFT6)
- Gebruikershandleiding
- 1 jaar beperkte garantie

## Specificaties

- Type sensor:** Verwarmde diode
- Levensduur sensor:** 300 uur standaard **Gevoeligheidsniveaus:** Hoog, medium, laag (selecteerbaar) **Maximale gevoeligheid:** 1 g/jaar, stationair; 3 g/jaar, in beweging
- Feedback over detectie:** Rode tip-LED, LCD-staafdiagram, LCD-cijfers, pieper
- Koelmiddelen:** HFK's, HCFK's, CFK's, HFO's, H2N2 (vormgas) en mengsel
- Reactietijd:** <1 seconden standaard
- Hersteltijd:** <10 seconden standaard
- Type batterij:** 3,7 V DC (nominaal) 2550 mAh, niet vervangbaar
- Laadtijd:** 6 uur standaard met meegeleverde oplader.
- Batterijlevensduur:** 18 uur standaard, met achtergrondverlichting uitgeschakeld
- Automatische uitschakeling:** 10 minuten zonder detectie of druk op de knop
- Gebruiksomgeving:** 0 °C tot 40 °C; < 75% RV (niet-condenserend)
- Opslagtemperatuur:** -20 °C tot 60 °C, < 80% RV
- Gewicht:** 400 g
- Waterbestendigheid:** Ontworpen volgens IP54
- VS-patent:** [www.fieldpiece.com/patents](http://www.fieldpiece.com/patents)

## Certificeringen en naleving



EN 14624



Voldoet aan RoHS  
(Beperking van gevaarlijke stoffen)



Markering voor naleving van regelgeving



Afgedankte elektrische en elektronische apparatuur



UK-conformiteitsbeoordeling

## WAARSCHUWINGEN

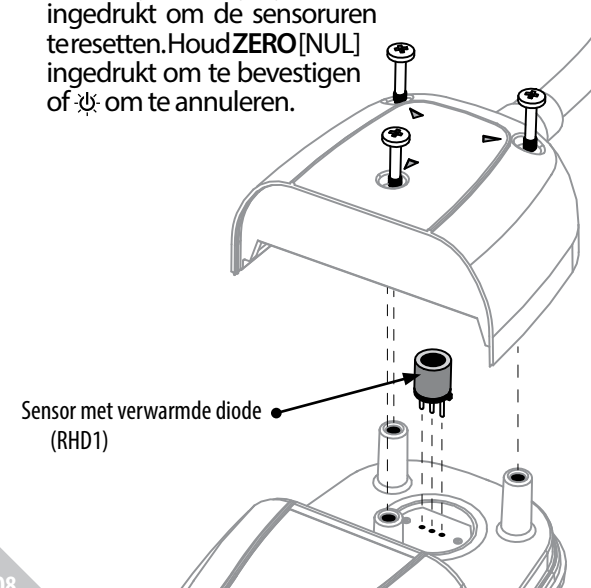
Inademing van hoge concentraties koelmiddeldamp kan zuurstof naar de hersenen blokkeren en letsel of de dood veroorzaken. Gebruik dit apparaat niet in een brandbare gasatmosfeer of met A3-koelmiddelen zoals R-290, propaan of R-600, isobutaan. Blokkeer de uitlaatpoort of het apparaat niet, anders werkt het niet goed.

## Snelstart

1. Installeer de sensor (zie het volgende plaatje voor meer informatie).
2. Ga naar een koelmiddelvrije omgeving en houd ingedrukt tot uw DR58 aangaat.
3. Laat het opwarmen (kalibreren) voltooien. *Het totaal aantal gebruikte sensoruren wordt ook weergegeven.*
4. Ga op zoek naar de bron van het lek. *Beweeg de tip langzaam (~7 cm/sec) en zo dicht mogelijk naar de verdachte koelmiddelleiding.*
5. Zoek tot er koelgas wordt gedetecteerd. *De rode lamp knippert, het geluidsalarm gaat af en het display geeft de relatieve gasconcentratie aan.*
6. Bevestig de lekbron. *Beweeg de tip een paar seconden weg van de alarmlocatie om de sensor te wissen. Breng de tip terug naar het vermoedelijke lek en zoek naar de hoogste waarde.*

## Installatie van de sensor

1. Zorg ervoor dat uw DR58 is uitgeschakeld.
2. Verwijder de 3 schroeven van de sensordop.
3. Trek de sensordop los van de achterzijde.
4. Verwijder de oude sensor als u hem wilt vervangen.
5. Duw de nieuwe sensor (RHD1) in de gaatjes. De pinrichting maakt niet uit.
6. Duw de sensordop terug op de achterkant van de behuizing en zet hem vast met de 3 schroeven.
7. Houd bij vervanging en **SENSITIVITY 5** sec ingedrukt om de sensoruren te resetten. Houd **ZERO [NUL]** ingedrukt om te bevestigen of om te annuleren.



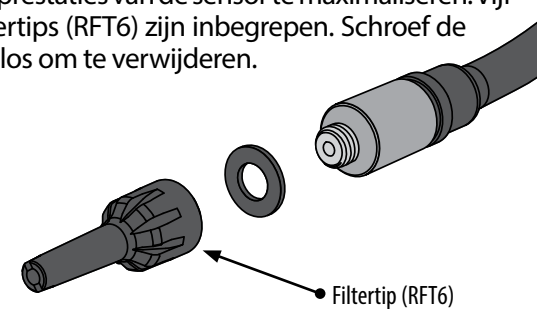
## Onderhoud

**REINIGING:** Maak de buitenkant schoon met een vochtige doek. Gebruik geen detergents of oplosmiddelen.

**OPLADEN VAN DE BATTERIJ:** Laad de interne batterij indien nodig op met de USB-C kabel. Naast de AC-stekker leveren de meeste algemene USB-poorten voldoende stroom om op te laden. De oplaadbare Li-ion-batterij met lange levensduur is permanent geïnstalleerd. Om de levensduur van de batterij te maximaliseren, minimaliseer u de tijd dat de batterij op 100% vol of 0% vol staat.

**SENSOR VERVANGEN:** Afhankelijk van de blootstelling aan gas moet de RHD1-sensor na ongeveer 300 gebruiksuren worden vervangen.

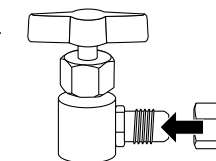
**FILTER VERVANGEN:** Het hydrofobe filter is ingebouwd in de vervangbare tip en moet regelmatig worden vervangen om de levensduur en prestaties van de sensor te maximaliseren. Vijf filtertips (RFT6) zijn inbegrepen. Schroef de tip los om te verwijderen.



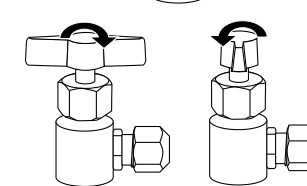
## Functionaliteitstest

Gebruik een koelmiddeltank en een dop om te controleren of uw DR58 het koelmiddel goed detecteert.

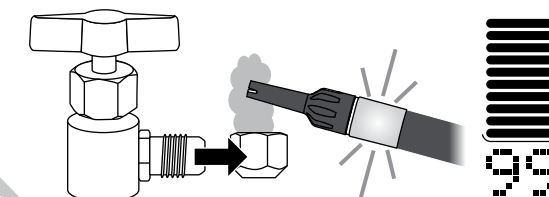
1. Sluit een koelmiddeltank-poort goed af.



2. Open de klep om de binnenkant van de dop te bedekken en sluit de klep.



3. Met DR58 ingesteld op hoge gevoeligheid (H), verwijdert u de dop en zwaait u met de tip over de dop. U zou een zeer grote lekgrootte van ongeveer "99" en een volledig staafdiagram moeten zien. Als dit niet het geval is, moet de filtertip of sensor mogelijk worden vervangen.




# Bediening

## Inschakelen

Druk >1 seconde op  om het apparaat in te schakelen.

## Achtergrondverlichting

Druk op  om de blauwe achtergrondverlichting in te schakelen.

## Zero-modus (AZERO/MZERO)

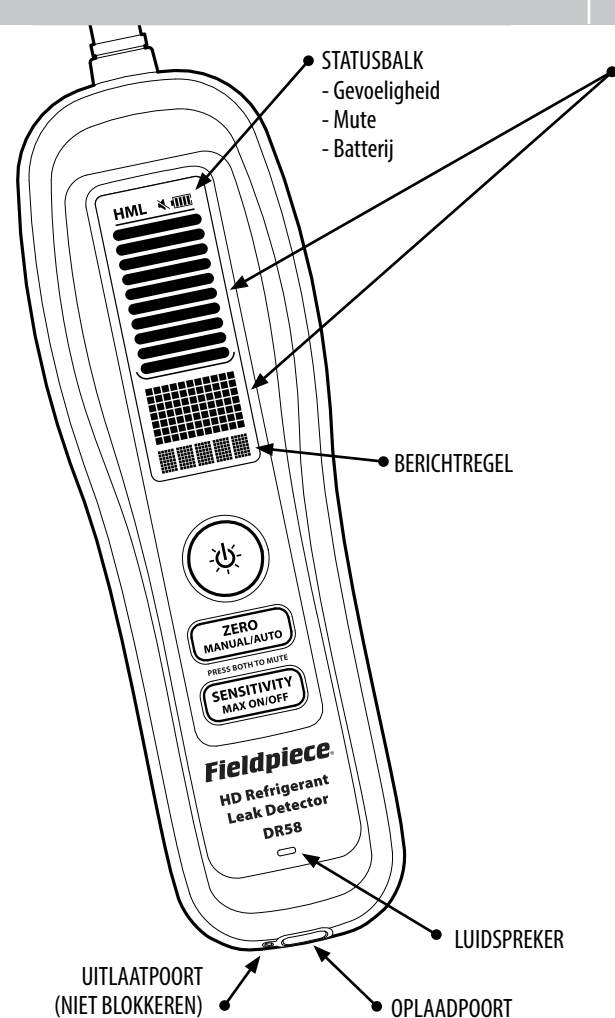
De DR58 start op in de automatische nulstand (AZERO) die elke twee seconden een nieuw nulpunt instelt, aangegeven door AZERO die twee keer knippert.

Als u dichterbij de lekbron komt, ziet u de relatieve toename van de concentratie en wordt het alarm geactiveerd. Omgekeerd zal stoppen bij of zich verwijderen van de lekbron geen reactie uitlokken.

Druk >1 seconde op **MANUAL/AUTO** om naar de handmatige nulmodus (MZERO) te gaan. De DR58 gaat niet automatisch op nul terwijl MZERO wordt weergegeven en blijft alarm slaan en de relatieve lekgrootte weergeven.

## Nulstelling

Druk op **ZERO** om de huidige gemeten concentratie handmatig op 0 te zetten, aangegeven door AZERO/MZERO die twee keer knippert.



## Numerieke lekmaatindicator met staafdiagram

Het getal is de relatieve concentratie koelgas (0-99 eenheden). Het staafdiagram toont dezelfde meting in stappen van 10 eenheden voor eenvoudige controle. Hoe hoger het getal, hoe hoger de gasconcentratie die wordt gemeten en hoe dichterbij de exacte locatie van het lek bent.

## Maximale modus

Druk >1 seconde op **MAX ON/OFF** om naar de max-modus te gaan. Als de max-modus is ingeschakeld, wordt de hoogste gedetecteerde lekgrootte continu geregistreerd.

De geregistreerde max wordt gewist wanneer de gevoeligheid wordt gewijzigd of wanneer handmatig een nulwaarde wordt ingesteld.

## Gevoeligheid (H/M/L)

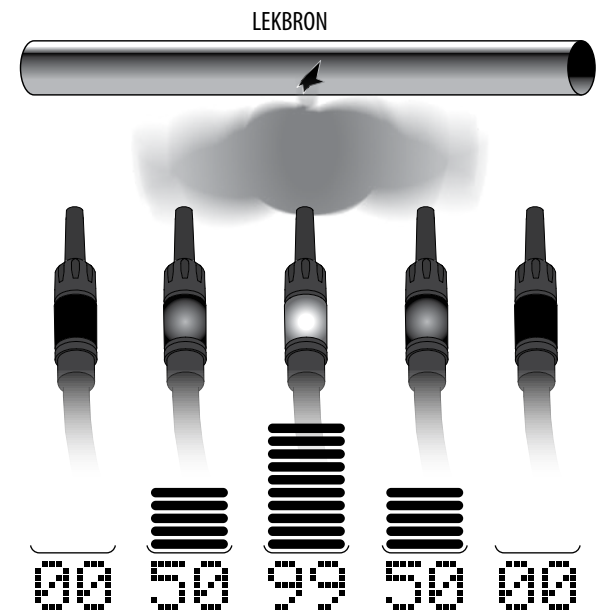
De DR58 start op in hoge gevoeligheid (H), wat wordt aanbevolen voor de meeste situaties. Wanneer lekken moeilijk te lokaliseren zijn door overmatige triggering of verzadiging van de sensor, druk dan op **SENSITIVITY [GEVOELIGHEID]** om naar een lagere gevoeligheid te gaan (Gemiddeld/Laag).

## Mute (🔇)

Druk tegelijkertijd op **ZERO** en **SENSITIVITY** om de luidspreker aan te zetten.

## Rode LED lekindicator

In de meeste situaties is de rode LED bij de tip gemakkelijker te controleren dan het display. Omdat de knippersnelheid toeneemt naarmate de relatieve concentratie toeneemt, kunnen veel lekken worden gevonden zonder dat het display zichtbaar is.



# Beperkte garantie

Deze lekzoeker heeft een garantie op materiaal- en fabricagefouten gedurende één jaar vanaf de datum van aankoop bij een erkende Fieldpiece-dealer. Fieldpiece zal het defecte apparaat naar eigen keuze vervangen of repareren, onder voorbehoud van verificatie van het defect.

Deze garantie is niet van toepassing op defecten die het gevolg zijn van misbruik, verwaarlozing, ongelukken, ongeoorloofde reparaties, wijzigingen of onredelijk gebruik van het instrument.

Alle impliciete garanties die voortvloeien uit de verkoop van een Fieldpiece-product, met inbegrip van maar niet beperkt tot impliciete garanties van verkoopbaarheid en geschiktheid voor een bepaald doel, zijn beperkt tot het bovenstaande. Fieldpiece is niet aansprakelijk voor verlies van gebruik van het instrument of andere incidentele of gevolgschade, uitgaven of economisch verlies, of voor enige claim van dergelijke schade, uitgaven of economisch verlies.

De wetten verschillen per staat. De bovenstaande beperkingen of uitsluitingen zijn mogelijk niet op u van toepassing.

## Service

Voor internationale klanten moet de garantie voor producten die buiten de VS zijn aangeschaft, worden afgehandeld via lokale distributeurs. Bezoek onze website om uw plaatselijke distributeur te vinden.

© Fieldpiece Instruments, Inc 2024; v06

# Veiligheid eerst!

Alleen voor gebruik door gekwalificeerde en gecertificeerde technici in het veilig gebruik, hanteren en vervoeren van koelmiddelen. Raadpleeg de veiligheidsinstructies voor ontvlambare koelmiddelen, regionale codes en wetgeving voor meer informatie.

## ⚠️ WAARSCHUWINGEN - het niet in acht nemen van deze gevaren en handelingen kan ernstig of dodelijk letsel tot gevolg hebben

1. Gebruik altijd een geaard stopcontact
2. Draag altijd de juiste beschermingsmiddelen, waaronder handschoenen en een veiligheidsbril
3. Wees op de hoogte van de juiste veiligheids- en hanteringsvereisten van het koelmiddel in het veiligheidsinformatieblad (SDS)
4. Vermijd het inademen van koelmiddel- en oliedampen
5. Ga voorzichtig om met slangen en apparatuur, want koelmiddel staat onder hoge druk en kan bevroeringsverschijnselen veroorzaken
6. Niet gebruiken in of nabij explosieve atmosferen
7. Voer lekdetectie uit in overeenstemming met aanbevolen praktijken om te controleren of de werkomgeving vrij is van lekkend koelmiddel, aangezien dit giftig en/of ontvlambaar kan zijn
8. Werk alleen in goed geventileerde ruimten (minimaal 4 luchtwisselingen per uur)
9. Zorg ervoor dat stroom- en verlengsnoeren in goede staat verkeren om gevaar van schokken en vonken te voorkomen

## Aanvullende veiligheidsinstructies voor het terugwinnen van A2L-koelmiddelen (bijv. R-32, R-1234yf, R-1234ze):

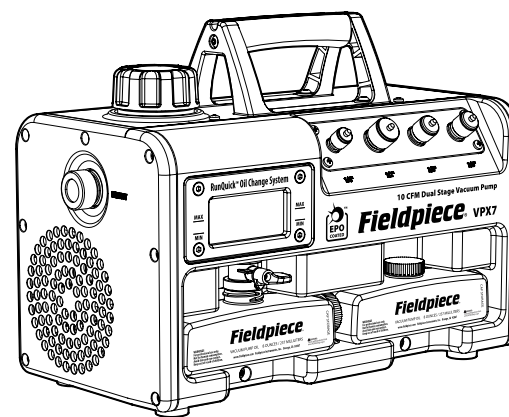
1. Houd u aan de plaatselijke veiligheidsvoorschriften en beschik over gedetailleerde kennis en vaardigheden bij het omgaan met licht ontvlambare koelmiddelen
2. Zorg dat u nood-, evacuatie- en brandbeveiligingsplannen heeft

3. Wijs een tijdelijke gevarenszone met een omtrek van 3 meter aan en bewaak deze
4. Identificeer en schakel alle mogelijke ontstekingsbronnen binnen deze zone uit
5. Bewaak de lucht met een lekzoeker voor brandbaar koelmiddel binnen deze zone
6. Gebruik een ventilator om 5 luchtwisselingen per uur binnen deze zone te handhaven
7. Sluit de afpompunit en andere apparatuur aan buiten de tijdelijke gevarenszone
8. Verbind de uitlaatpoort van de afpompunit met de ongeverfde fitting van het terugwinningsreservoir met een aardingsband om de opbouw van statische elektriciteit tijdens het terugwinningsproces af te voeren
9. Zorg ervoor dat de omgeving rond de machine vrij is van vuil dat in de ventilatieopeningen en ventilator terecht kan komen en per ongeluk vonken kan veroorzaken
10. Blijf altijd aanwezig en observeer wanneer de machine draait
11. Meng geen ontvlambare koelmiddelen met lucht
12. Gebruik een geëvacueerde DOT-terugwinningsstank
13. Als het systeem vermoedelijk lekt, stop dan de terugwinning bij 0 psig/bar om te voorkomen dat er lucht in de terugwinningsreservoir komt
14. Spoel het systeem na herstel door met 100% stikstof voordat u het systeem opent voor reparatie

## ⚠️ LET OP - als u deze voorwaarden niet in acht neemt, kan de apparatuur beschadigd raken.

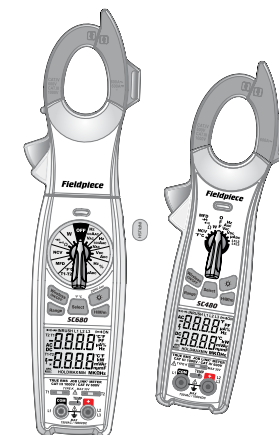
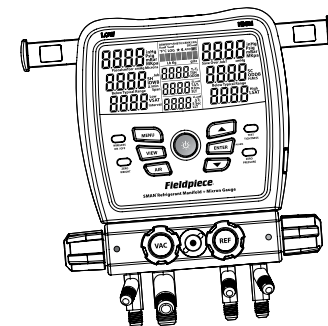
1. Zorg ervoor dat de afpompunit, slangen, tank en andere apparatuur in goede staat verkeren
2. Vermijd het overvullen van recuperatietanks door de veiligheidsinstructies van de fabrikant van het koelmiddel te volgen en een weegschaal te gebruiken
3. Vermijd kruisbesmetting door koelmiddelen niet te mengen

# Meer HVACR producten van Fieldpiece



## Vacuümpompen

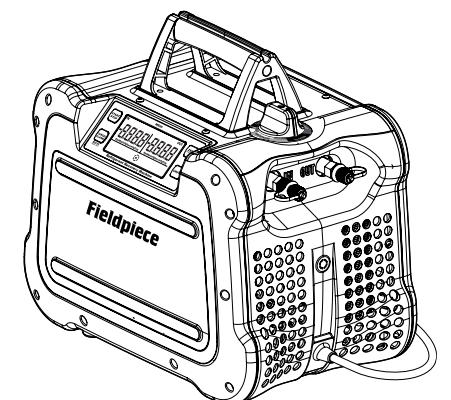
## Digitale verdelers



## Job Link®-systeem stroomtangen



## Job Link®-systeem probes



## Koelmiddelaftpompunits