

## 1. TECHNICAL SPECIFICATIONS

### Mechanical specifications

Dimensions (L x W x H): 210 x 60 x 35mm  
 Weight: 385g

### General specification

**Ax1** ring current: AC current on L conductor direct measurement  
**Ax10** ring current: x10 multiplier for low AC current measurement  
**mA L-N** ring current: indirect/differential leakage current on L-N conductors  
**mA PE** ring current: direct leakage current on PE conductor  
**V-N-PE** sockets: V-N and V-PE voltage measurements

### Power supply

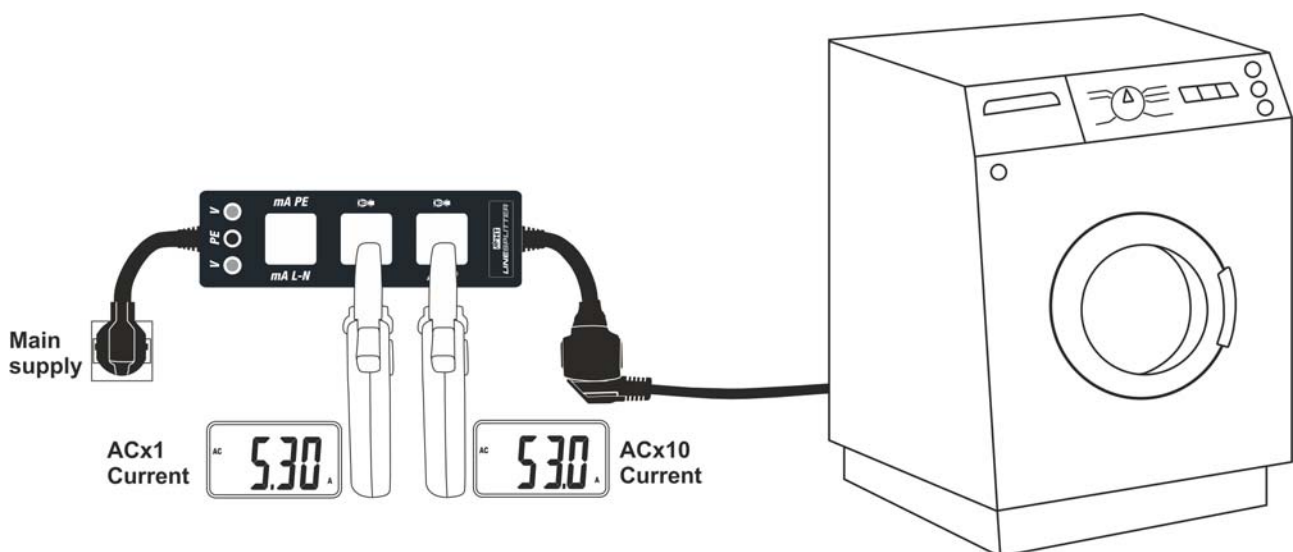
Main supply: 230VAC ( $\pm 10\%$ ), 240VAC ( $\pm 10\%$ ) 50/60Hz  
 Main connection: integrated Schuko plug, 50cm length  
 Load connection: integrated Schuko plug  
 Max load current: 16A  
 Safety: IEC/EN61010-1, IEC/EN61010-02-030  
 Measurement category : CAT II 240V  
 Max operating altitude: 2000m

### Environmental conditions

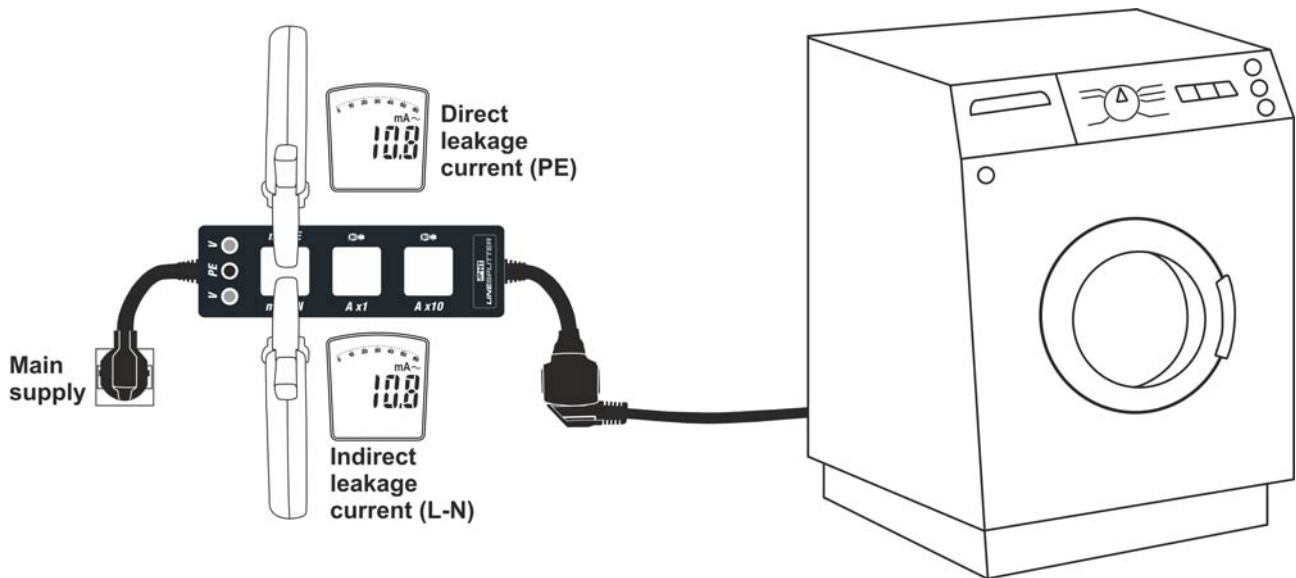
Operating temperature/humidity:  $-20^{\circ}\text{C} \div 40^{\circ}\text{C} / <80\%\text{RH}$   
 Storage temperature/humidity:  $-20^{\circ}\text{C} \div 60^{\circ}\text{C} / <80\%\text{RH}$

This instrument complies with requirements of Low Voltage Directive 2014/35/EU (LVD) and of EMC Directive 2014/30/EU  
 This instrument complies with requirements of European Directive 2011/65/EU (RoHS) and 2012/19/EU (WEEE)

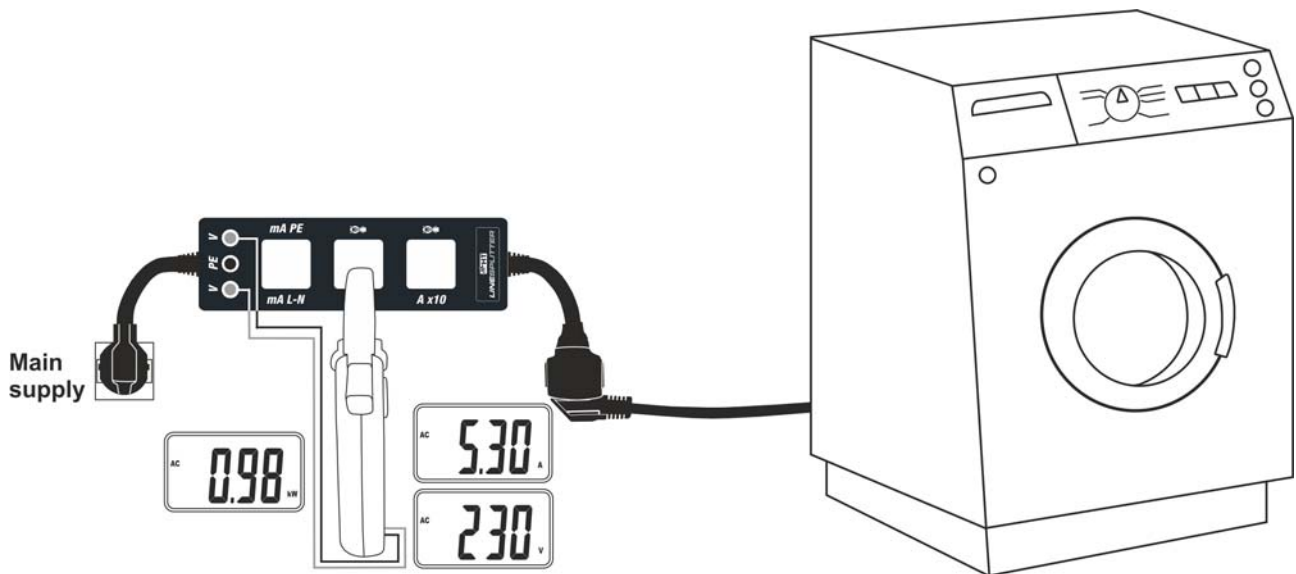
## 2. APPLICATIONS



*Use of the instrument for line current measurement*



*Use of the instrument for leakage current measurement*



*Use of the instrument for current, voltage and power measurement*

# Diensten van EURO-INDEX

EURO-INDEX is fabrikant, importeur en distributeur van diverse A-merken op het gebied van test- en meetinstrumenten. Daarnaast leveren wij een groot aantal diensten om het gebruik van deze instrumenten in uw bedrijfsvoering te optimaliseren. Dit omvat uiteraard onderhoud, reparatie en kalibratie van de instrumenten, maar ook kennisdeling via de EURO-INDEX Academy en verhuur van instrumenten.

## Geautoriseerd Service Centrum

EURO-INDEX b.v. is van alle vertegenwoordigde merken een Geautoriseerd Service Centrum. Dit betekent dat uw instrumenten worden behandeld door technici die zijn opgeleid door de fabrikant en beschikken over de juiste gereedschappen en software. Er worden uitsluitend originele onderdelen toegepast en de garantie van uw instrument, evenals de certificering (ATEX, EN50379, etc.) blijven intact.

## Kalibratielaboratorium

Ons moderne service- en kalibratielaboratorium beschikt over een RvA accreditatie naar NEN-EN-ISO/IEC 17025. Deze accreditatie geldt voor grootheden, zoals gespecificeerd in de scope bij accreditatienummer K105.



Kijk voor een overzicht van al onze diensten op [euro-index.nl/diensten](http://euro-index.nl/diensten)



## Mobiele Service

Naast de vaste kalibratielaboratoria in Capelle aan den IJssel en Zaventem beschikken wij ook over een laboratorium op wielen met de naam "Mobiele Service". Dit biedt vertrouwde service en kwaliteit, bij u voor de deur!

## KWS®

KWS® is een uniek servicesysteem voor uw meetinstrumenten met periodiek onderhoud en kalibratie tegen vaste, lage kosten. Via een gratis webportal ([mijnkws.nl](http://mijnkws.nl)) heeft u altijd en overal beschikking over uw kalibratiecertificaten.

## Verhuur van meetinstrumenten

- Uitgebreid assortiment
- Nauwkeurigheid aantoonbaar door actueel kalibratiecertificaat
- Deskundig advies
- Complete levering inclusief accessoires

## EURO-INDEX Academy

- Trainingen (individueel en klassikaal)
- Cursussen en workshops
- Demonstratie- en instructievideo's
- Whitepapers



Servicebalie



Onderhoud, reparatie en kalibratie



Cursussen en workshops



Mobiele Service

Wijzigingen voorbehouden EURO-INDEX® NL 21004



NEDERLAND  
Rivium 2e straat 12  
2909 LG Capelle a/d IJssel  
T: 010 - 2 888 000  
F: 010 - 2 888 010  
[verkoop@euro-index.nl](mailto:verkoop@euro-index.nl)  
[www.euro-index.nl](http://www.euro-index.nl)



BELGIË  
Leuvensesteenweg 607  
1930 Zaventem  
T: +32 - (0)2 - 757 92 44  
F: +32 - (0)2 - 757 92 64  
[info@euro-index.be](mailto:info@euro-index.be)  
[www.euro-index.be](http://www.euro-index.be)