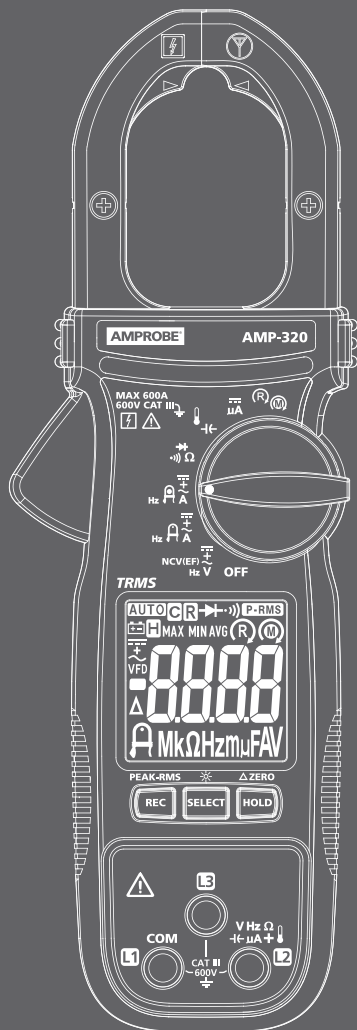


AMPROBE®

HARD AT WORK SINCE 1948.



AMP-210
AMP-210-EUR
600A AC TRMS
Clamp Multimeter

AMP-220
AMP-220-EUR
600A AC/DC TRMS
Clamp Multimeter

AMP-310
AMP-310-EUR
600A AC TRMS
Clamp Multimeter

AMP-320
AMP-320-EUR
600A AC/DC TRMS
Clamp Multimeter

Gebruikershandleiding

AMP-210 / AMP-210-EUR
600A AC TRMS klemmultimeter

AMP-220 / AMP-220-EUR
600A AC/DC TRMS klemmultimeter

AMP-310 / AMP-310-EUR
600A AC TRMS klemmultimeter

AMP-320 / AMP-320-EUR
600A AC/DC TRMS klemmultimeter

Gebruikershandleiding

Beperkte garantie en beperking van aansprakelijkheid

Uw Amprobe-product is vrij van defecten in materiaal en fabricage gedurende één jaar vanaf de aankoopdatum behalve wanneer de plaatselijke wetgeving anders vereist. Deze garantie dekt geen zekeringen, wegwerpbatterijen of schade door ongelukken, verwaarlozing, misbruik, verandering, vervuiling, of abnormale gebruiksomstandigheden. Wederverkopers zijn niet geautoriseerd tot het verlengen van andere garanties namens Amprobe. Om tijdens de garantieperiode service te verkrijgen, moet u het product met aankoopbewijs terugsturen naar een geautoriseerd Amprobe Service Center of naar een dealer of distributeur van Amprobe. Zie de reparatiesectie voor details. DEZE GARANTIE IS UW ENIGE REMEDIE. ALLE ANDERE GARANTIES - ZIJ HET UITDRUKKELIJK, IMPLICIET OF WETTELIJK - INCLUSIEF IMPLICIETE GARANTIE VOOR GESCHIKTHEID VOOR EEN BEPAALD DOEL OF VERKOOPBAARHEID, WORDEN HIERBIJ AFGEWEEZEN. DE FABRIKANT IS NIET AANSPRAKELIJK VOOR ENIGE SPECIALE, INDIRECTE, INCIDENTELE OF GEVOLGSCHADE OF VERLIES VOORTVLOEIEND UIT ENIGE OORZAAK OF REGELS. Omdat sommige staten en landen het uitsluiten of beperken van een impliciete garantie of van incidentele of gevolgschade niet toestaan, is deze beperking van de aansprakelijkheid mogelijk niet op u van toepassing.

Reparatie

Bij alle gereedschap van Amprobe dat wordt teruggezonden voor reparatie, al dan niet onder garantie of voor kalibratie, moet het volgende worden meegezonden: uw naam, bedrijfsnaam, adres, telefoonnummer en aankoopbewijs. Neem daarnaast een korte omschrijving op van het probleem of de gevraagde dienst en stuur de testsnoeren met de meter mee. Kosten voor reparatie of vervanging die niet onder garantie plaatsvinden, moeten worden betaald in de vorm van een cheque, een betalingsopdracht, een credit card met verloopdatum of een aankooporder betaalbaar gesteld aan Amprobe.

Reparatie en vervanging onder garantie - alle landen

Lees de garantiebepalingen en controleer de batterij voordat u reparatie aanvraagt. Tijdens de garantieperiode kunt u elk defect testgereedschap retourneren naar uw Amprobe-distributeur om dit om te ruilen voor hetzelfde of een gelijksoortig product. Zie de sectie "Waar te kopen" op www.Amprobe.com voor een lijst met distributeurs in uw omgeving. Daarnaast kunt u in de Verenigde Staten en Canada eenheden voor reparatie en vervanging onder garantie tevens sturen naar een Amprobe Service Center (zie het adres hierna).

Reparatie en vervangingen buiten garantie - Verenigde Staten en Canada

Reparaties die niet onder de garantie vallen in de Verenigde Staten en Canada moet u sturen naar een Amprobe Service Center. Bel Amprobe of informeer bij uw verkoper naar de actuele kosten voor reparatie en vervanging.

VS:	Canada:
Amprobe	Amprobe
Everett, WA 98203	Mississauga, ON L4Z 1X9
Tel: 877-AMPROBE (267-7623)	Tel: 905-890-7600

Reparatie en vervangingen buiten garantie - Europa

Europese eenheden die niet onder de garantie vallen, kunnen tegen nominale kosten vervangen worden door uw Amprobe-distributeur. Zie de sectie "Waar te kopen" op www.Amprobe.eu voor een lijst met distributeurs in uw omgeving.

Amprobe Europe*

Beha-Amprobe

In den Engematten 14

79286 Glottertal, Duitsland

Tel: +49 (0) 7684 8009 - 0

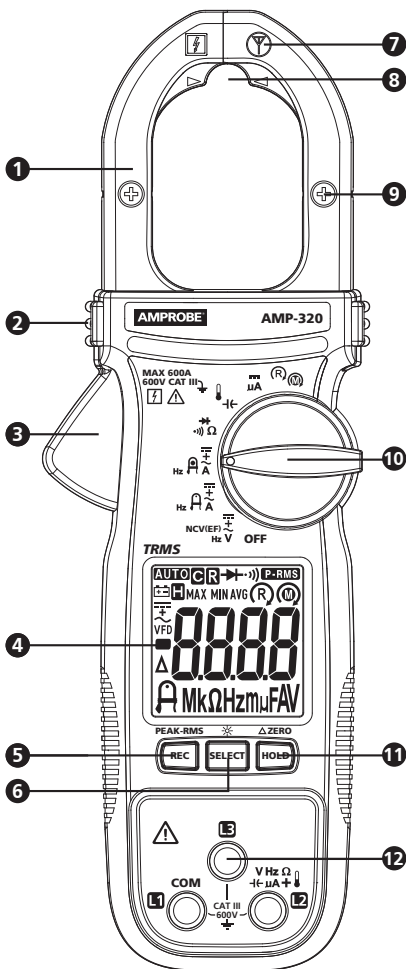
www.Amprobe.eu

(Alleen correspondentie - op dit adres zijn reparatie en vervanging niet beschikbaar. Europese klanten moeten contact opnemen met hun distributeur.)

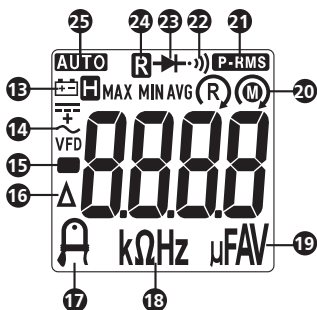
INHOUD

SYMBOOL	3
INFORMATIE VOOR UW VEILIGHEID	4
UITPAKKEN EN CONTROLEREN	5
METINGEN	6
AC- en DC-spanning meten.....	7
Spanningsdetectie (NCV).....	8
AC- en DC-stroom meten	9
Nauwkeurige laagstroommeting	10
Microamp μ A-meting	11
Weerstand, continuïteit en diode meten	12
Capaciteit en temperatuur meten.....	13
Meten (M) & (R) 3-faserotatie.....	14
Automatisch uit	15
SPECIFICATIES	16
ELEKTRISCHE SPECIFICATIES	17
ONDERHOUD EN REPARATIE	21
BATTERIJEN VERVANGEN	21

AMP-210 / AMP-210-EUR-serie TRMS klemmultimeters



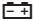




- | | |
|--|---|
| 1 Klem | 8 Nauwkeurig laagstroommeting locatie |
| 2 Tactiele begrenzing | 9 Indicator van het centrum van de klem voor stroommeting |
| 3 Klemontgrendeling | 10 Draaischakelaar |
| 4 Display | 11 Knop Data Hold/ZERO |
| 5 Knop REC / PEAK-RMS | 12 Ingangen |
| 6 Knop SELECT/ achtergrondverlichting | |
| 7 Antenne voor contactloze spanningsdetectie | |



- 13** Indicator batterij bijna leeg
- 14** Wisselstroom (AC)
Gelijkstroom (DC)
AC + DC
- 15** Negatieve meting
- 16** Relatieve nul is actief
- 17** Modus nauwkeurige laagspanningsmeting
- 18** $k\Omega$: KiloOhm
Hz: Hertz
- 19** μF : microfarad
 μA : microamp
A: amp
V: volt
- 20** (M) Motorrotatie-indicator
(R) Faserrotatie-indicator
- 21** **P-RMS** PEAK-RMS-modus (inschakelstroom) is actief
- 22** Continudteitszoemer is actief
- 23** Diodetestmodus is actief
- 24** **R** Opnamemodus is actief
MAX: MAX-modus is actief
MIN: MIN-modus is actief
AVG: AVG-modus is actief
- 25** **AUTO** Automatisch bereik instellen

SYMBOLLEN

	Toepassing en verwijdering van gevaarlijke stroomgeleiders toegestaan
	Let op! Risico op elektrische schok.
	Let op! Zie de uitleg in deze handleiding.
	De apparatuur is beschermd door dubbele of versterkte isolatie.
	Aarde (massa).
CAT III	Overspanningscategorie III is voor apparatuur die bedoeld is om deel uit te maken van de bedradingsinstallatie van een gebouw. Dergelijke apparatuur omvat wandcontactdozen, zekeringkasten en sommige besturingsapparatuur voor de netstroominstallatie.
	Wisselstroom (AC)
	Gelijkstroom (DC)

	Batterij
	Underwriters Laboratories. [Opmerking: Canadees en VS.]
	Voldoet aan de Europese richtlijnen.
	Voldoet aan de relevante Australische standaarden.
	Werp dit product niet weg als ongesorteerd gemeentelijk afval. Neem contact op met een gekwalificeerd recyclingbedrijf.

INFORMATIE VOOR UW VEILIGHEID

De meter voldoet aan:

- UL/IEC/EN 61010-1, CAN/CSA C22.2 nr. 61010-1, vervuilingsgraad 2, meetcategorie III 600 V
- IEC/EN 61010-2-033
- IEC/EN 61010-2-032
- IEC/EN 61010-031 (testsnoeren)
- EMC IEC/EN 61326-1

Meetcategorie III (CAT III) is voor apparatuur die bedoeld is om deel uit te maken van de bedradingsinstallatie van een gebouw. Dergelijke apparatuur omvat wandcontactdozen, zekeringkasten en sommige besturingsapparatuur voor de netstroominstallatie.

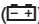
CENELEC-richtlijnen De instrumenten voldoen aan de CENELEC laagspanningsrichtlijn 2006/95/EG en de richtlijn inzake elektromagnetische compatibiliteit 2004/108/EG.

Waarschuwing: Lees dit voor het gebruik

Mogelijke elektrische schokken, brand of persoonlijk letsel voorkomen:

- Gebruik de meter alleen zoals beschreven in deze handleiding anders kan de bescherming die door de meter wordt geleverd, worden verminderd.
- Vermijd alleen werken, zodat u hulp kunt krijgen als dat nodig is.
- Meet nooit wisselstroom terwijl de testsnoeren in de ingangsaansluitingen zitten.
- Gebruik de meter niet in natte of vuile omgevingen.
- Gebruik de meter niet als deze beschadigd lijkt. Inspecteer de meter vóór het gebruik. Controleer op barsten of ontbrekend plastic. Besteed specifieke aandacht aan de isolatie rond de connectors.
- Inspecteer de testafleidingen vóór het gebruik. Gebruik ze niet als de isolatie beschadigd is of als er metaal blootligt.
- Controleer de testafleidingen voor continuïteit. Vervang beschadigde testafleidingen voordat u de meter gebruikt.
- Laat de meter alleen onderhouden door gekwalificeerd onderhoudspersoneel.
- Ga uiterst voorzichtig te werk als u werkt in de buurt van blootliggende geleiders of rails. Contact met de geleider kan elektrische schok veroorzaken.
- Houd de meter nooit vast voorbij de tactiele begrenzing.
- Bij het meten van de stroom, moet de geleider in de klem worden gecentreerd.
- Pas niet meer toe dan de nominale spanning, zoals gemarkeerd op de meter, tussen de aansluitklemmen of tussen elke aansluitklem en aarde.
- Verwijder testsnoeren van de meter voordat u de meterbehuizing of

batterijklep opent.

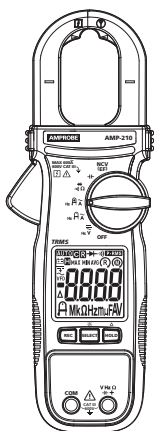
- Bedien de meter nooit terwijl de batterijklep verwijderd is of de behuizing geopend is.
- Verwijder de batterijklep nooit of open de behuizing van de meter niet zonder eerst de testsnoeren of de klemmen van een stroomgeleider te verwijderen.
- Wees voorzichtig bij het werken met spanningen hoger dan 30 V wisselstroom rms, 42 V wisselstroom piek, of 60 V gelijkstroom. De spanningen vormen een risico op elektrische schok.
- Probeer nooit spanning te meten die het maximale bereik van de meter kan overschrijden.
- Gebruik de juiste aansluitklemmen, functies en bereik voor uw metingen.
- Gebruik de meter niet in de buurt van explosieve gassen, dampen of stof.
- Bij het gebruik van de sondes moet u de vingers achter de vingerbescherming houden.
- Als u elektrische aansluitingen maakt, sluit u het nul-testsnoer aan voordat u het spanningsdragende testsnoer aansluit. Bij het loskoppelen, moet u het spanningsdragende testsnoer loskoppelen voordat u het nul-testsnoer loskoppelt.
- Koppel de circuitstroom los en ontlad alle hoogspanningscondensatoren voordat u de weerstand, continuïteit of diodes test.
- Gebruik alleen 1,5V AAA-batterijen die goed in de meterbehuizing zijn geplaatst om de meter van stroom te voorzien.
- Om onjuiste lezingen die elektrische schokken of persoonlijk letsel kunnen veroorzaken, te vermijden, moet u de batterij vervangen zodra het pictogram batterij bijna leeg () verschijnt. Controleer de werking van de meter op een bekende bron voor en na het gebruik.
- Gebruik bij het onderhoud alleen de opgegeven vervangende onderdelen.
- Leef de plaatselijke en nationale veiligheidsregels na. Individuele beschermende uitrusting moet worden gebruikt om schokken en letsel door vlambogen te voorkomen bij open stroomgeleiders.
- Gebruik de meter niet als de slijtageindicator in de klemopening niet zichtbaar is.
- Gebruik alleen het testsnoer dat bij de meter is geleverd of een UL-gecertificeerde meetsonde volgens classificatie van CAT III 600V of beter.

UITPAKKEN EN CONTROLEREN

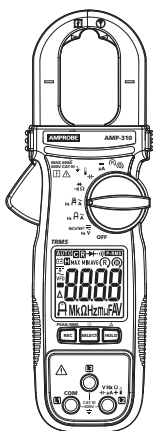
De doos moet bevatten:

- 1 Klemmeter
- 1 testsnoeren
- 1 Alligatorklemmenset (alleen AMP-310 en AMP-320)
- 1 banaanstekker K-type thermokoppeling (alleen AMP-310 en AMP-320)
- 1 1,5 V AAA-batterijen (gednstalleerd)
- 1 Gebruikershandleiding
- 1 draagtas

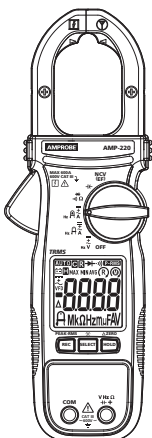
Als een of meer onderdelen beschadigd zijn of ontbreken, moet u het volledige pakket omruilen op het verkooppunt.



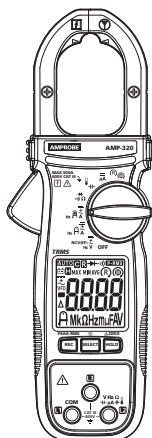
AMP-210
AMP-210-EUR



AMP-310
AMP-310-EUR



AMP-220
AMP-220-EUR



AMP-320
AMP-320-EUR

METINGEN

⚠ ⚠ Waarschuwing

Mogelijke elektrische schokken, brand of persoonlijk letsel voorkomen:

- Bij het meten van de stroom, moet de geleider in de klem worden gecentreerd.
- Als u stroommetingen uitvoert, moet u de testsnoeren loskoppelen van de meter.
- Houd uw vingers achter de tactiele begrenzing.
- Gebruik de juiste functie en het juiste bereik voor de metingen.
- Koppel de circuitstroom los en ontlad alle hoogspanningscondensatoren voordat u de weerstand en diode test.
- Bij het gebruik van de sondes moet u de vingers achter de vingerbescherming houden.
- Testsnoeren aansluiten:
 - Sluit het gemeenschappelijke testsnoer (COM) naar het circuit aan voordat u het spanningsdragende snoer aansluit
 - Verwijder na de meting het spanningsdragende netsnoer voordat u het gemeenschappelijke testsnoer (COM) uit het circuit verwijdert.

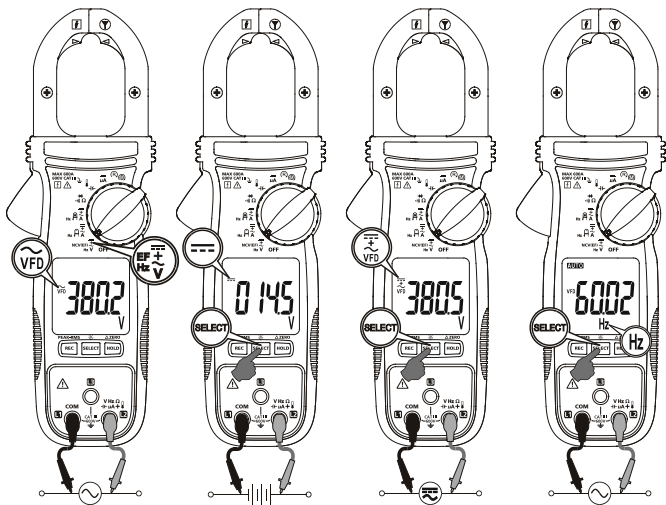
Knop	Omschrijving
SELECT / ☀	<p>Druk op de SELECT-knop om te afwisselende meetfuncties te selecteren op de draaischakelaar.</p> <p>Houd de SELECT-knop langer dan een seconde ingedrukt om de LCD-achtergrondverlichting IN of UIT te schakelen. De LCD-achtergrondverlichting schakelt automatisch uit na ongeveer 32 seconden.</p>

HOLD / Δ ZERO	<p>Druk op HOLD om de displaymeting (H wordt weergegeven) vast te zetten en druk een tweede keer om de meting vrij te geven.</p> <p>⚠ ⚠ Waarschuwing Om mogelijke elektrische schok of lichamelijk letsels te voorkomen, moet u zich bewust zijn dat het display, wanneer Display HOLD is geactiveerd, niet zal wijzigen wanneer u een andere spanning toepast.</p> <p>Houd Δ ZERO (HOLD) langer dan één seconde ingedrukt om de laatste meting te wissen van het display (Δ wordt weergegeven) en een basislijn vast te leggen voor de toepasselijke geselecteerde functies.</p> <p>DC-nulmodus voor dc- en ac+dc-stroom. Houd Δ ZERO (HOLD) langer dan één seconde ingedrukt om DC-nul te activeren (op het display verschijnt "dc_0" gedurende één seconde). Als de nulwaarde groter is dan ± 5 DC A, wordt een akoestische waarschuwing (3 korte pieptonen) weergegeven.</p>
REC / PEAK-RMS	<p>Druk op de REC-knop om de geheugenmodus voor maximum, minimum en gemiddelde geheugenaflezing te activeren (R MAX MIN AVG wordt weergegeven). De meter piept wanneer MAX- en MIN-aflezing wordt bijgewerkt tijdens de meting. Druk opnieuw op de REC-knop om achtereenvolgens de MAX-, MIN- en AVG-aflezing te lezen. Houd de REC-knop langer dan één seconde ingedrukt om om de MAX/MIN/AVG-geheugenafleziingsmodus af te sluiten.</p> <p>Houd de knop REC / PEAK-RMS langer dan een seconde ingedrukt om naar de PEAK-RMS-modus (P-RMS wordt weergegeven) te gaan en de RMS-waarden van de inschakelstroom of spanning (80 ms) vast te leggen. Houd de knop een tweede keer langer dan één seconde ingedrukt om af te sluiten.</p> <p>Opmerking: Automatisch uit wordt automatisch uitgeschakeld in de modi MAX/MIN/AVG en PEAKRMS.</p>

AC- en DC-spanning meten

De wisselstroom- of gelijkstroomspanning meten:

1. Draai de functieschakelaar naar **V** of **V**
2. Druk op de SELECT-knop om de meetfunctie te kiezen: AC V, DC V, DC+AC V, Hz of EF(contactloze spanningsdetectie). Het display toont de gekozen functiemodus. Voor modellen AMP-210 en AMP-220 is de NCV(EF)-functie voorzien in een onafhankelijke draaischakelaarpositie. Raadpleeg het hoofdstuk Contactloze spanningsdetectie voor details.
3. Sluit het zwarte testsnoer aan op de **COM**-aansluiting en het rode testsnoer op de V-aansluiting. Voordat u de sondes aansluit op de meetpunten, moet u eventueel benodigde klemmen toevoegen aan de sondes.
4. Meet de spanning door de sondes aan te raken op de gewenste testpunten van het circuit.
5. Bekijk de aflezing op het display.
6. Druk tijdens het meten van de wisselstroomspanning, op de SELECT-knop om de frequentie-aflezing weer te geven.




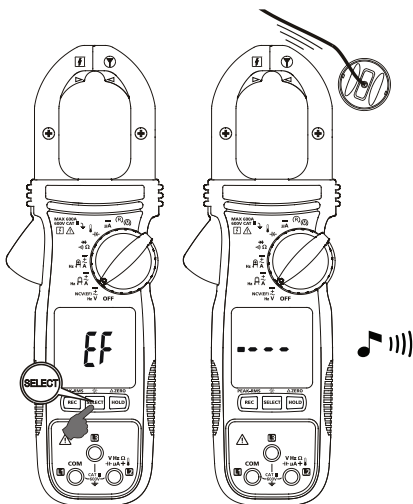
Opmerking:

- De functie AC V (en daardoor DC+AC V en Hz) is uitgerust met een digitale laagdoorlaatfilter en kan omgaan met VFD-signalen (Variable Frequency Drives). Dit verbetert ook de AC V-leesstabiliteit in elektrische omgevingen met veel ruis.

Spanningsdetectie (NCV)

Contactloze spanningsdetectie:

1. Draai de draaischakelaar voor AMP-210 en AMP-220 naar NCV(EF). "EF" wordt weergegeven. Draai voor AMP-310 en AMP-320 de draaiende functieschakelaar naar \bar{V} of \bar{V} . Druk op de SELECT-knop om te schakelen naar de NCV(EF)-modus ("EF" wordt weergegeven).
2. De spanningsdetectie-antenne  bevindt zich bovenaan rechts op de stationaire montageklem voor het detecteren van stroomgeleiders in elektrische veldomgevingen.
3. De signaalsterkte van het gedetecteerde elektrisch veld wordt aangegeven door een reeks staafdiagramsegmenten op het display en zoemer. Hoe sterker het gedetecteerde elektrische veld, hoe meer staafdiagramsegmenten worden weergegeven en hoe intenser de zoemgeluiden zijn.





AC- en DC-stroom meten

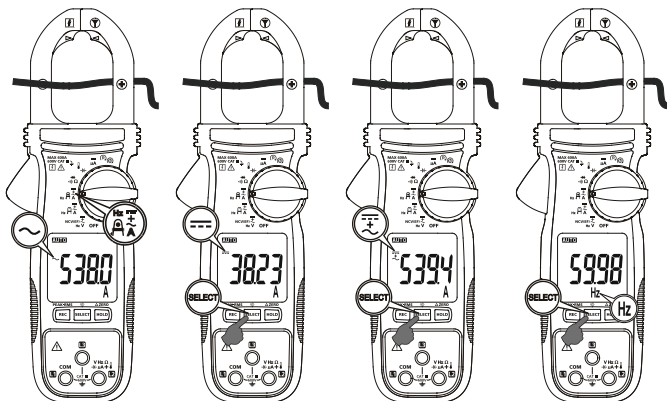
⚠ ⚠ Waarschuwing

Elektrische schok en letsels vermijden:

- Verwijder de testsnoeren voordat u de stroommetingen uitvoert.
- Houd de meter nooit vast voorbij de tactiele begrenzing.
- Gebruik de meter niet om spanning te meten boven de maximale nominale frequentie (400Hz). Hoogfrequente stromen kunnen ervoor zorgen dat de magnetische circuits van de klemmen gevaarlijke hoge temperaturen bereiken.

De wisselstroom- of gelijkstroom meten:

1. Draai de draaiende functieschakelaar naar  \tilde{A} of  \bar{A} .
2. Druk op de SELECT-knop om de meetfunctie te kiezen (AC A, DC A, DC+AC A of Hz). Het display toont de gekozen functiemodus.
3. Open de klem door op de klemontgrendeling te drukken en stop de te meten geleider in de klem. Controleer of de klemmen stevig gesloten zijn.
4. Sluit de klem en centreer de geleider met de klemuitlijningsmarkeringen.
5. Bekijk de stroomaflezing op het display.
6. Druk tijdens het meten van de AC- of AC+DC-stroom op de SELECT-knop om de frequentie-aflezing weer te geven.



⚠ Let op

Houd de klemmen tijdens de stroommeting weg van andere stroomgeleidende apparaten, zoals transformatoren, motors of stroomkabels, omdat ze de nauwkeurigheid van de meting negatief kunnen beïnvloeden.

Nauwkeurige laagstroommeting

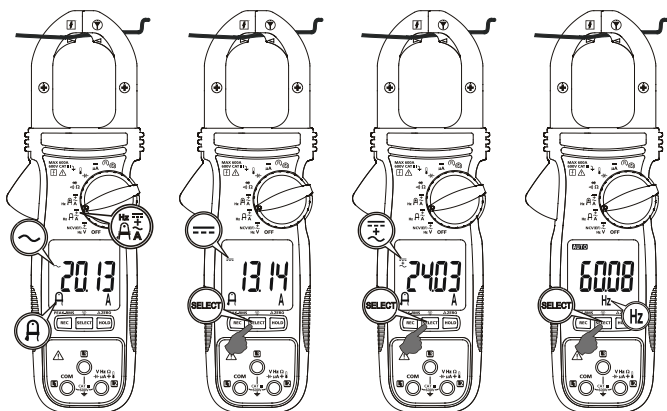
⚠ ⚠ Waarschuwing

Elektrische schok en letsels vermijden:

- Verwijder de testsnoeren voordat u de stroommetingen uitvoert.
- Houd de meter nooit vast voorbij de tactiele begrenzing.
- Gebruik de meter niet om spanning te meten boven de maximale nominale frequentie (400Hz). Hoogfrequente stromen kunnen ervoor zorgen dat de magnetische circuits van de klemmen gevaarlijke hoge temperaturen bereiken.

De wisselstroom- of gelijkstroomlaagspanning voor kleine geleiders meten:

1. Draai de functieschakelaar naar $A \sim$ of $A \overline{\sim}$.
2. Druk op de SELECT-knop om de meetfunctie te kiezen (AC A, DC A, DC+AC A of Hz). Het display toont de gekozen functiemodus.
3. Open de klem door op de klemontgrendeling te drukken en stop de te meten geleider in de klem. Controleer of de klemmen stevig gesloten zijn.
4. Lijn de geleider uit op het opgegeven klempuntgebied voor laagspanningsmeting
5. Bekijk de stroomaflezing op het display.
6. Druk tijdens het meten van de AC- of AC+DC-stroom op de SELECT-knop om de frequentie-aflezing weer te geven.



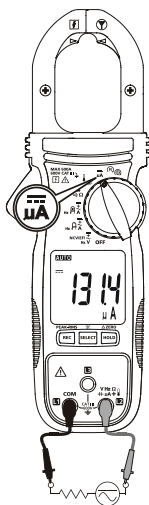
⚠ Let op

Houd de klemmen tijdens de stroommeting weg van andere stroomgeleidende apparaten, zoals transformatoren, motors of stroomkabels, omdat ze de nauwkeurigheid van de meting negatief kunnen beïnvloeden.

Microamp μA -meting

De μA -gelijkstroomfunctie ($\overline{\mu\text{A}}$) op de meter is in de eerste plaats voor het testen van de HVAC-vlamsensor. Een vlamsensor van het verwarmingssysteem testen:

1. Draai de verwarmingseenheid uit en zoek de draad tussen de gasbrandercontroller en de vlamsensor.
2. Koppel een van de vlamsensordraden los.
3. Zet de draaischakelaar op de meter in de stand $\overline{\mu\text{A}}$.
4. Sluit het zwarte testsnoer aan op de COM-aansluiting en het rode testsnoer op de μA -aansluiting.
5. Gebruik de alligatorklemmen, sluit een meter in serie aan door één alligatorklem te bevestigen aan de losgekoppelde vlamsensordraden en de tweede op de losgekoppelde besturingsmodule-aansluiting.
6. Schakel de verwarmingseenheid in en controleer de aflezing op de meter.
7. Raadpleeg de documentatie voor de verwarmingseenheid voor wat de juiste aflezing zou moeten zijn.



Weerstand, continuïteit en diode meten

⚠ ⚠ Waarschuwing

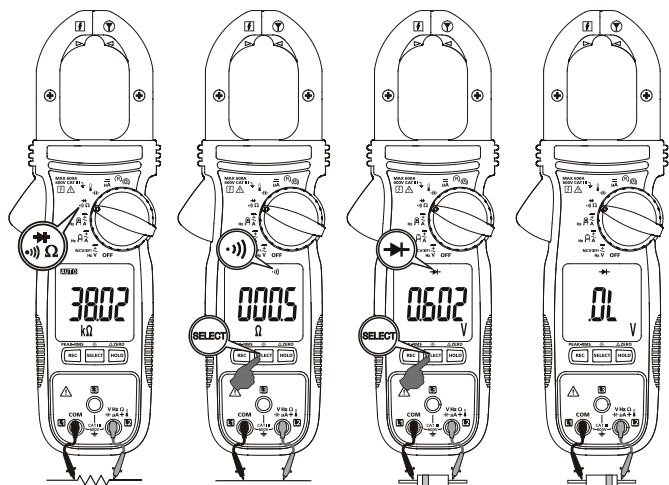
- Om onjuiste lezingen die elektrische schokken of persoonlijk letsel kunnen veroorzaken, moet u het circuit uitschakelen voordat u de meting neemt.
- Om elektrische schok te vermijden bij het testen van de weerstand/continuïteit/diode in een circuit, moet u ervoor zorgen dat de stroom naar het circuit is uitgeschakeld en dat alle condensatoren zijn ontladen. Gebruik de dc-spanningsfunctie om te controleren of de condensatoren worden ontladen.

1. Sluit het zwarte testsnoer aan op de COM-aansluiting en het rode testsnoer op de Ω -aansluiting.
2. Zet de draaischakelaar op Ω .
3. Druk op de SELECT-knop voor de gewenste meetfunctie.
4. Sluit de sondes aan op het circuit of de component die moet worden getest.

Weerstandmeting: De weerstandaflezing verschijnt op het display. Als het circuit open is of de weerstand het bereik van de meter overschrijdt, verschijnt "OL" op het display.

Continuïteitsmeting: Als er een kortsluiting van het circuit optreedt, piept de meter en wordt een aflezing van $\leq 10 \Omega$ weergegeven. (Zoemer AAN $\leq 10 \Omega$, UIT $> 250 \Omega$) Als het circuit open is of de weerstand het bereik van de meter overschrijdt, verschijnt OL op het display.

Testdiode: Wanneer u de diode test, ligt de normale spanningsval in doorlaatrichting (voorgespannen) voor een goede siliciumdiode tussen 0,400V en 0,900V. Een aflezing die hoger ligt, wijst op een lekkende diode (defect). Een nulaflezing wijst op een kortsluiting van de diode (defect). "OL" op het display wijst op een open diode (defect). Keer de aansluitingen van het testsnoer om (in sperrichting voorgespannen) over de diode. "OL" op het display toont aan of de diode goed is. Alle andere aflezingen geven aan dat de diode weerstand ondervindt of is kortgesloten (defect).



Capaciteit en temperatuur meten

⚠ ⚠ Waarschuwing

Elektrische schok en letsels vermijden:

- Wanneer u de condensator in een circuit test, moet u ervoor zorgen dat de stroom naar het circuit is uitgeschakeld en dat alle condensatoren zijn ontladen.
- Wanneer u de temperatuur meet, mag u de temperatuursonde NIET toepassen op elektrische geleidende onderdelen.

Capaciteit

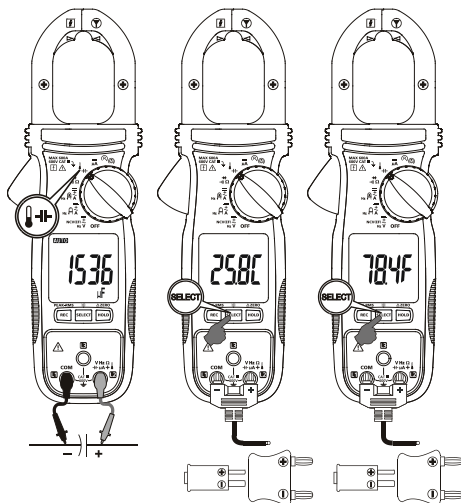
1. Schakel de circuitstroom uit, koppel dan de condensator los en ontladt deze voordat u de capaciteit meet.
2. Sluit het zwarte testsnoer aan op de COM-aansluiting en het rode testsnoer op de \overline{C} -aansluiting.
3. Draai de draaischakelaar van de meter naar de capaciteit \overline{C} .
4. Sluit de sondes aan op de condensator die moet worden getest. Zorg bij het meten voor de juiste polariteit van de condensator.

Temperatuur

De meter meet de temperatuur in Celsius (°C) of Fahrenheit (°F).

1. Sluit de banaanstekker van de temperatuursonde (K-type) aan op de ingang en let op de polariteit van de sonde.
2. Zet de draaischakelaar op \overline{T} .
3. Druk op de SELECT-knop om °C of °F te selecteren. Het display toont de gekozen temperatuurmodus (°C of °F).
4. Plaats de sonde om de meting te nemen. De aflezing verschijnt op het display.

Opmerking: Temperatuursondes met ministekkers van het type K, kunnen ook worden gebruikt met een steckeradapter met banaanpennen naar een aansluiting van het type K.



Meten (M) & (R) 3-faserotatie

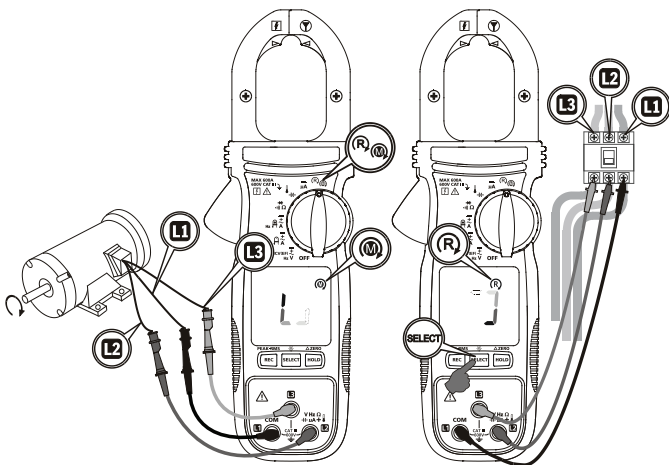
De meting gebeurt via de L1/L2/L3-aansluitingen van de meter. De faserotatierichtingen zijn aangeduid als symbolische bewegingen (LCD-segmenten) op het display. Standaardmodus op (M). Druk op de SELECT-knop om te schakelen tussen de modi (M) en (R).

(M): Hoge gevoeligheidsmodus voor het controleren van de faserotatie van motoren detecteert relatief lage signaaluitgangen die worden gegenereerd door het draaien van een motoras.

(R): Normale gevoeligheidsmodus voor het identificeren van de fasesequentie van 3-fasige netspanning.

⚠ Let op

De juiste rotatiedetectie berust op een vaste signaalverbinding met de drie testsnoeraansluitingen tegelijk. Elke losse aansluiting zal leiden tot een detectiefout en een verkeerde indicatie. Om de signaalverbinding en de juiste rotatie-aanduiding te controleren, wisselt u een van beide signaalverbindingen I om te controleren op een aanduiding van de omkeerbeweging.



Hoge gevoeligheidsmodus (M) voor motors:

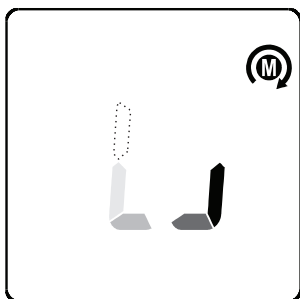
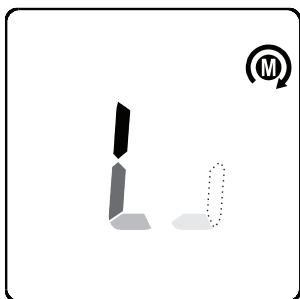
Sluit het testsnoer L1/L2/L3 aan op de motoraansluitingen met de sondes en/of alligatorklemmen. Zorg dat de voeding is verwijderd uit de motor. Omlaag kijkend in de as van de motor, draait u deze snel rechtsonder om voldoende signaalsterkte te genereren voor de draaidetectie. Als de meter een beweging naar rechts aangeeft, zijn de motorsnoeren die zijn aangesloten op de L1, L2 en L3 van de meter, L1, L2 en L3 (ook bekend als R, S en T), respectievelijk. Als de meter een beweging naar links aanduidt, wisselt u een van de twee motoraansluitingen en voert u de test opnieuw uit.

Normale modus (R) voor het netstroomcircuit:

Sluit het testsnoer L1/L2/L3 aan op het 3-fasige netstroomcircuit met de sondes en/of alligatorklemmen. Als de meter een beweging naar rechts aangeeft, zijn de fasen die zijn aangesloten op de L1, L2 en L3 van de meter, L1, L2 en L3 (ook bekend als R, S en T), respectievelijk. Als de meter een beweging naar links aanduidt, wisselt u een van de twee aansluitingen tussen de meter en de fasen. Voer dan de test opnieuw uit. Het aansluiten van de bovenvermelde L1, L2 en L3 of van een motor en van de MAINS-aansluiting respectievelijk, zou een motorbeweging rechtsonder moeten verkrijgen.

De Zoemerfunctie gebruiken voor de modi (M) & (R):

Houd de REC-knop ingedrukt terwijl u de draaischakelaar naar (M) (R) draait om de zoemer in te schakelen. Op het display verschijnt "Enbp". Bij het uitvoeren van de roterende meting, en de segmenten van de rotatie-indicatie een beweging rechtsonder aanduiden, laat de zoemer één lange pieptoon per segmentcyclus horen. Als de rotatie-indicatiesegmenten wijzen op een beweging linksom, geeft de zoemer 3 korte pieptonen per segmentcyclus weer.




Automatisch uit

De meter schakelt uit als er geen knop wordt ingedrukt, als de draaiende functieschakelaar niet is gebruikt gedurende 32 minuten en/of als er geen van de hieronder vermelde activiteiten wordt uitgevoerd, waar dat van toepassing is:

- 1.) Belangrijke metingsaflezingen van meer dan 8,5% van de bereiken
- 2.) Niet-OL-aflezingen voor weerstand, continuïteit of diodewerking
- 3.) Niet-nulaflezingen voor Hz-functie
- 4.) Belangrijke bewegingsindicatie zoals in faserotatiefuncties

De meter gaat niet naar de automatische uitschakelmodus bij normale metingen. Om de meter opnieuw in te schakelen, drukt u op de SELECT-knop en laat u deze los of draait u de draaischakelaar naar uit en aan om de meter opnieuw te starten.

SPECIFICATIES

Display	3-5/6 cijfers 6000 tellingen
Detectie	True-RMS
Polariteit	Automatisch
Updatesnelheid	5 per seconde nominaal
Bedrijfstemperatuur	32 °F tot 104 °F (0 °C tot 40 °C)
Relatieve vochtigheid	Maximale relatieve vochtigheid 80% voor temperaturen tot 31°C, lineair afnemend tot 50% relatieve vochtigheid bij 40 °C
Opslagtemperatuur	-4 °F tot 140 °F (-20 °C tot 60 °C), < 80% R.H. (zonder batterij)
Vervuilinggraad	2
Bedrijfshoogte	≤ 2000 m
Temperatuurcoëfficiënt	nominaal 0,15 x (opgegeven nauwkeurigheid)/ °C @(0°C tot 18°C of 28°C tot 40°C), of anders opgegeven
Piekbescherming	6,0 kV (1.2/50 µs piek)
Overbelastingsbeveiligingen	Stroom- & Hz-functies via klemmen: 600 A ac/dc rms aan < 400Hz Spannings- & 3-fasige rotatiefuncties via -aansluitingen: 660 V dc / 920 V ac rms Andere functies via aansluitingen: 600 V ac/dc rms
E.M.C.	Voldoet aan EN61326-1:2006 DC A- en DC+AC A-functies in een RF-veld van 1V/m: Totale nauwkeurigheid = Opgegeven nauwkeurigheid + 20 cijfers aan ca. 405MHz DCµ- en Ohm-functies in een RF-veld van 1V/m: Totale nauwkeurigheid = Opgegeven nauwkeurigheid + 25 cijfers Overige functies, in een RF-veld van 3V/m: Totale nauwkeurigheid = Opgegeven nauwkeurigheid + 20 cijfers
Goedkeuring agentschap	
Stroomtoevoer	Twee 1,5 V AAA-batterijen
Stroomverbruik	Standaard 13mA voor stroomfuncties; 4.3mA voor andere
Indicatie batterij bijna leeg	Ca. 2,85 V voor capaciteit & Hz; ca. 2,5 V voor andere functies
Automatisch uit	Inactief gedurende 32 minuten
Stroomverbruik automatisch uitschakelen	5µA standaard

Afmetingen (L x B x H)	224 x 77 x 37 mm (8,82 x 3,03 x 1,46 in) voor AMP-220 en AMP-320 8,62 x 3,03 x 1,46 in (219 x 77 x 37 mm) voor AMP-210 en AMP-310
Gewicht	254 g (0,56 lb) voor AMP-220 en AMP-320 met batterijen gednstalleerd 208 g (0,46 lb) voor AMP-210 en AMP-310 met batterijen gednstalleerd
Klemopening & diameter geleider	Max. 35 mm (1,37 in) voor AMP-220 en AMP-320 30 mm (1,18 in) voor AMP-210 en AMP-310

ELEKTRISCHE SPECIFICATIES

Nauwkeurigheid is \pm (% aflezing cijfers + aantal cijfers) of anders opgegeven aan $23^{\circ}\text{C} \pm 5^{\circ}\text{C}$.

Maximale piekfactor $< 2.5:1$ op volledige schaal & $< 5:1$ op halve schaal of anders opgegeven en met een frequentiespectrum dat niet hoger is dan de opgegeven frequentiebandbreedte voor niet-sinusoddale golfvormen.

DC-spanning

Bereik	Nauwkeurigheid
600,0V	$\pm (1,0 \% + 5 \text{ LSD})$

Ingangsimpedantie: $10 \text{ M}\Omega$, 100 pF nominaal

AC-spanning (met digitale laagdoorlaatfilter)

Bereik	Nauwkeurigheid
600,0V	$\pm (1,0 \% + 5 \text{ LSD})$

Frequentie: 50 Hz tot 60 Hz

Ingangsimpedantie: $10 \text{ M}\Omega$, 100 pF nominaal

DC+AC-spanning (met digitale laagdoorlaatfilter) (alleen AMP-220 en AMP-320)

Bereik	Nauwkeurigheid
600,0V	$\pm (1,2 \% + 7 \text{ LSD})$

Frequentie: DC, 50 Hz tot 60 Hz

Ingangsimpedantie: $10 \text{ M}\Omega$, 100 pF nominaal

PEAK-rms (AC V & AC A alleen voor AMP-220, AMP-310 en AMP-320)

Respons: 80 ms tot $> 90 \%$

Continuïteit

Hoerbare drempel: AAN bij $\leq 10 \Omega$; UIT bij $> 250 \Omega$

Responstijd: ca. 32ms

Weerstand

Bereik	Nauwkeurigheid
600,0 Ω , 6,000 k Ω , 60,00 k Ω	\pm (1,0 % + 5 LSD)

Spanning open circuit: Standaard 1.0VDC

Capaciteit

Bereik	Nauwkeurigheid ¹⁾
200,0 μ F, 2500 μ F	\pm (2,0 % + 4 LSD)

1) Nauwkeurigheid met filmcondensator of beter

Diode

Bereik	Nauwkeurigheid
2,000 V	\pm (1,5 % + 5 LSD)

Teststroom: standaard 0,3mA

Spanning open circuit: < standaard 3,5 VDC

DC μ A (alleen AMP-310 en AMP-320)

Bereik	Nauwkeurigheid	Belastingsspanning
200,0 μ A, 2000 μ A	\pm (1,0 % + 5 LSD)	3,5 mV/ μ A

Temperatuur (alleen AMP-310 en AMP-320)

Bereik	Nauwkeurigheid
-40,0 °C tot -10,0 °C	\pm (1% + 1,5 °C)
> -10 °C tot 99,9 °C	\pm (1% + 0,8 °C)
100 °C tot 400 °C	\pm (1% + 1 °C)
-40,0 °F tot 14,0 °F	\pm (1% + -3,0 °F)
> 14,0 °F tot 99,9 °F	\pm (1% + 1,5 °F)
100 °F tot 752 °F	\pm (1% + 2 °F)

Nauwkeurigheidstoleranties K-type thermokoppeling niet inbegrepen.

Nauwkeurige laagstroom AC

Bereik	Nauwkeurigheid ^{1) 2) 3) 4)}
60,00 A	\pm (1,5 % + 5 LSD)

Frequentie: 50 Hz tot 60 Hz

1) Opgeweekte fout door aangrenzende stroomdragende geleider: < 0,01 A/A

2) Opgegeven met relatieve nul Δ -modus toegepast voor het verschuiven van de niet-nul restaflezingen, als die er zijn.

3) Voeg 10 LSD toe aan de opgegeven nauwkeurigheid @ < 4 A

4) AMP-210 en AMP-310, niet opgegeven @ < 0,2 A

Nauwkeurige laagstroom DC (alleen AMP-220 en AMP-320)

Bereik	Nauwkeurigheid ^{1) 2) 3)}
60,00 A	± (2,0 % + 5 LSD)

- 1) Opgeweekte fout door aangrenzende stroomdragende geleider: < 0,01 A/A
- 2) Opgegeven met relatieve DC-nulmodus toegepast voor het verschuiven van de niet-nul restaflezingen, als die er zijn.
- 3) Voeg 10 LSD toe aan de opgegeven nauwkeurigheid @ < 4 A

Nauwkeurige laagstroom DC+AC (alleen AMP-220 en AMP-320)

Bereik	Nauwkeurigheid ^{1) 2) 3)}
60,00 A	± (2,0 % + 5 LSD)

Frequentie: DC, 50 Hz tot 60 Hz

- 1) Opgeweekte fout door aangrenzende stroomdragende geleider: < 0,01 A/A
- 2) Opgegeven met relatieve DC-nulmodus toegepast voor het verschuiven van de niet-nul restaflezingen, als die er zijn.
- 3) Voeg 10 LSD toe aan de opgegeven nauwkeurigheid @ < 4 A

Wisselstroom

Bereik	Nauwkeurigheid ^{1) 2) 3)}
60,00 A ^{4) 5)} , 600,0 A	± (1,8 % + 5 LSD) @ 50 Hz tot 100 Hz
60,00 A ^{4) 5)} , 600,0 A	± (2,0 % + 5 LSD) @ 100 Hz tot 400 Hz

- 1) Opgeweekte fout door aangrenzende stroomdragende geleider: < 0,01 A/A
- 2) AMP-220 en AMP-320: maximale piekfactor < 2:1 op volledige schaal & < 4:1 op halve schaal
- 3) AMP-210 en AMP-310: opgegeven nauwkeurigheid is voor metingen uitgevoerd in het midden van de klem. Als de geleider niet in het midden van de klem is geplaatst, moet u 2% toevoegen aan de opgegeven nauwkeurigheid voor positiefouten
- 4) AMP-220 en AMP-320: voeg 10 LSD toe aan de opgegeven nauwkeurigheid @ < 9 A
- 5) AMP-210 en AMP-310: voeg 10 LSD toe aan de opgegeven nauwkeurigheid @ < 6 A en niet opgegeven @ < 0,2 A

DC-stroom (alleen AMP-220 en AMP-320)

Bereik	Nauwkeurigheid ^{1) 2) 3)}
60,00 A ³⁾ , 600,0 A	± (2,0 % + 5 LSD)

- 1) Opgeweekte fout door aangrenzende stroomdragende geleider: < 0,01 A/A
- 2) Opgegeven met relatieve DC-nulmodus toegepast voor het verschuiven van de niet-nul restaflezingen, als die er zijn
- 3) Voeg 10 LSD toe aan de opgegeven nauwkeurigheid @ < 9 A

DC+AC-stroom (alleen AMP-220 en AMP-320)

Bereik	Nauwkeurigheid ^{1) 2)}
60,00 A ³⁾ , 600,0 A	$\pm (2,2 \% + 7 \text{ LSD}) @ \text{DC}, 50 \text{ Hz tot } 100 \text{ Hz}$
60,00 A ³⁾ , 600,0 A	$\pm (2,7 \% + 7 \text{ LSD}) @ 100 \text{ Hz tot } 400 \text{ Hz}$

- 1) Opgeweekte fout door aangrenzende stroomdragende geleider: $< 0,01 \text{ A/A}$
- 2) Opgegeven met relatieve DC-nulmodus toegepast voor het verschuiven van de niet-nul restaflezingen, als die er zijn.
- 3) Voeg 10 LSD toe aan de opgegeven nauwkeurigheid @ $< 9 \text{ A}$

Frequentie Hz

Functie	Gevoeligheid ¹⁾ (Sine rms)	Bereik
600 V	50 V	5,00 Hz tot 999,9 Hz
60 A (nauwkeurige laagstroom)	40 A	50,00 Hz tot 400,0 Hz
60 A, 600 A	40 A	50,00 Hz tot 400,0 Hz

Nauwkeurigheid $\pm (1,0 \% + 5 \text{ LSD})$

¹⁾ DC-afwijking als die er is, niet meer dan 50% van Sine rms

& 3-faserotatie

 meting:

Spanningsbereik: 65 V tot 600 V (alleen sinusgolf)

Frequentiebereik: 35 Hz tot 400 Hz

 meting:

Spanningsbereik: 0,4 V tot 600 V (alleen sinusgolf)

Frequentiebereik: 3 Hz tot 400 Hz

Spanningsdetectie (NCV)

Standaard spanning	Staafdiagramindicatie
20 V (tolerantie: 10 V tot 36 V)	-
55 V (tolerantie: 23 V tot 83 V)	--
110 V (tolerantie: 59 V tot 165 V)	---
220 V (tolerantie: 124 V tot 330 V)	----
440 V (tolerantie: 250 V tot 600 V)	-----

Indicatie: staafdiagramsegmenten en hoorbare pieptonen in verhouding tot de veldsterkte

Detectiefrequentie: 50/60 Hz

Detectie-antenna: in de bovenkant van de stationaire klem

ONDERHOUD EN REPARATIE

Als de meter niet werkt, moet u de batterij, de testsnoeren enz. controleren en vervangen zoals nodig.

Controleer het volgende opnieuw:

1. Vervang de zekering of batterij als de meter niet werkt.
2. Raadpleeg de bedieningsinstructies voor mogelijke fouten in de gebruikersprocedure.

Behalve het vervangen van de batterij, mogen reparaties van de meter alleen worden uitgevoerd door een door de fabriek erkend onderhoudscentrum of door ander gekwalificeerd personeel voor het onderhoud van de instrumenten.

Het voorpaneel en de behuizing kunnen worden gereinigd met een zachte oplossing van een reinigingsmiddel en water. Breng een weinig aan met zachte doek en laat alles volledig drogen voordat u het toestel gebruikt. Gebruik geen aromatische koolwaterstoffen, benzine of chloorhoudende oplosmiddelen voor de reiniging.

BATTERIJEN VERVANGEN

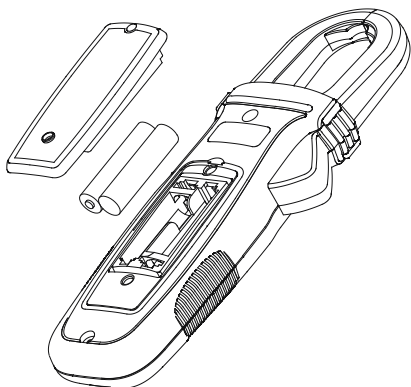
Als de batterijspanning daalt tot onder de waarde die nodig is voor een goede werking, verschijnt het batterijsymbool ().

Waarschuwing

Om schokken, letsels of schade aan de meter te voorkomen, moet u de testsnoeren loskoppelen voordat u de behuizing opent.

Volg de onderstaande stappen voor het vervangen van de BATTERIJ:

1. Koppel de testsnoersonde los van het meetcircuit.
2. Zet de meter in de positie UIT.
3. Verwijder de schroeven uit de batterijklep en open de batterijklep.
4. Verwijder de batterijen en vervang ze door 1,5V AAA-batterijen (IEC R03). Let op de juiste polariteit wanneer u de batterijen installeert.
5. Plaats de batterijklep terug en maak de schroef opnieuw vast. Batterij: 2 x 1,5 V AAA (IEC R03)



Osoitteessa www.Amprobe.com löydät

- tuotekuvaston
- tietoja käyttötavoista
- tuotteiden teknisiä tietoja
- Käyttöohje

Amprobe®

www.Amprobe.com

info@amprobe.com

Everett, WA 98203

Tel: 877-AMPROBE (267-7623)

Amprobe® Europe

Beha-Amprobe

In den Engematten 14

79286 Glottertal, Germany

Tel.: +49 (0) 7684 8009 - 0



Muista
kierrätys